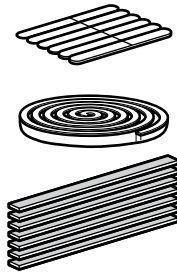
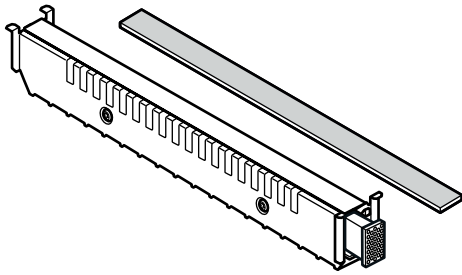


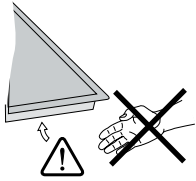


## VA 420 004

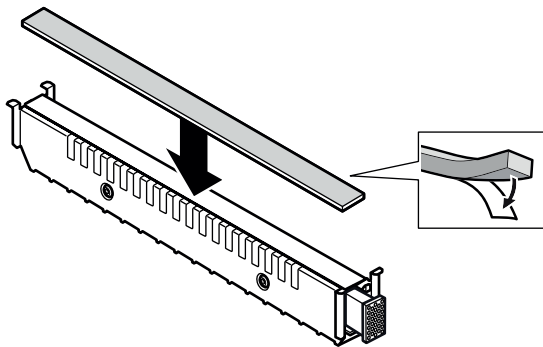
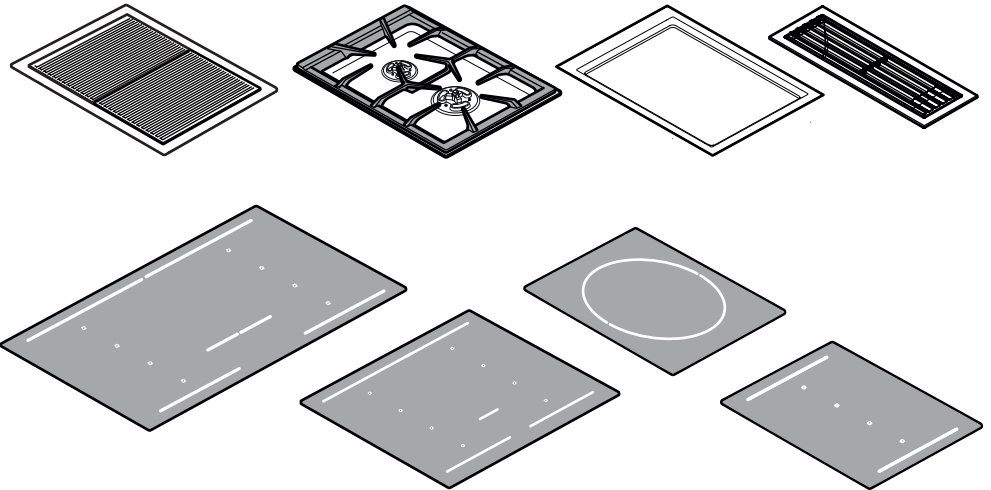
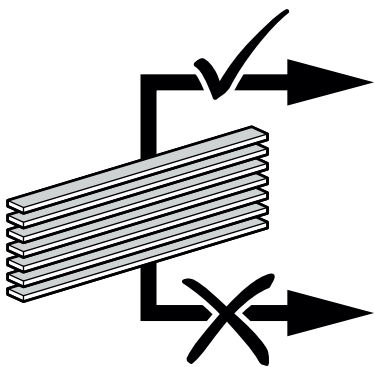
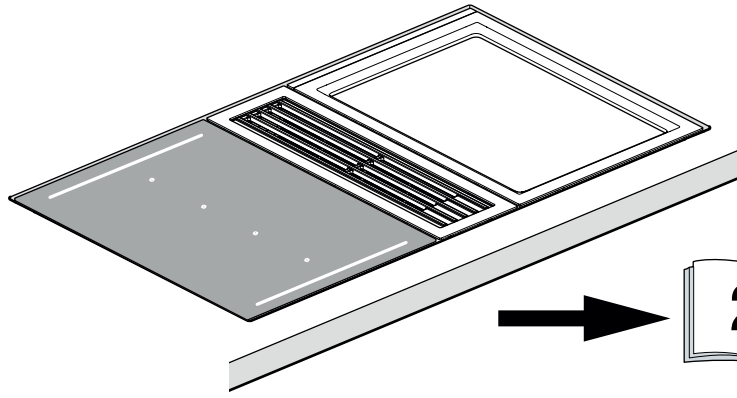
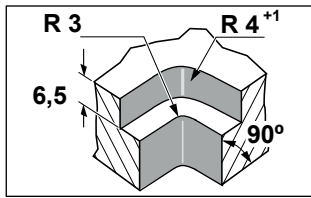


de	Montageanleitung
en	Installation instructions
az	Montaj təlimatı
bg	Ръководство за монтаж
cs	Montážní návod
da	Monteringsvejledning
el	Οδηγίες εγκατάστασης
es	Instrucciones de montaje
et	Paigaldusjuhend
fi	Asennusohje
fr	Notice de montage
hr	Upute za montažu
id	Instruksi pemasangan

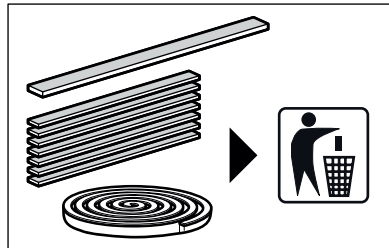
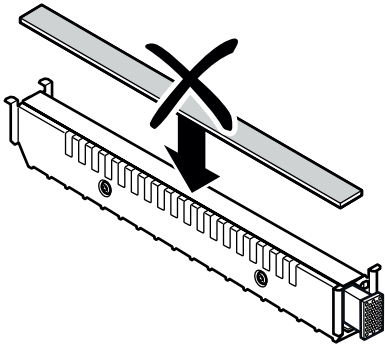
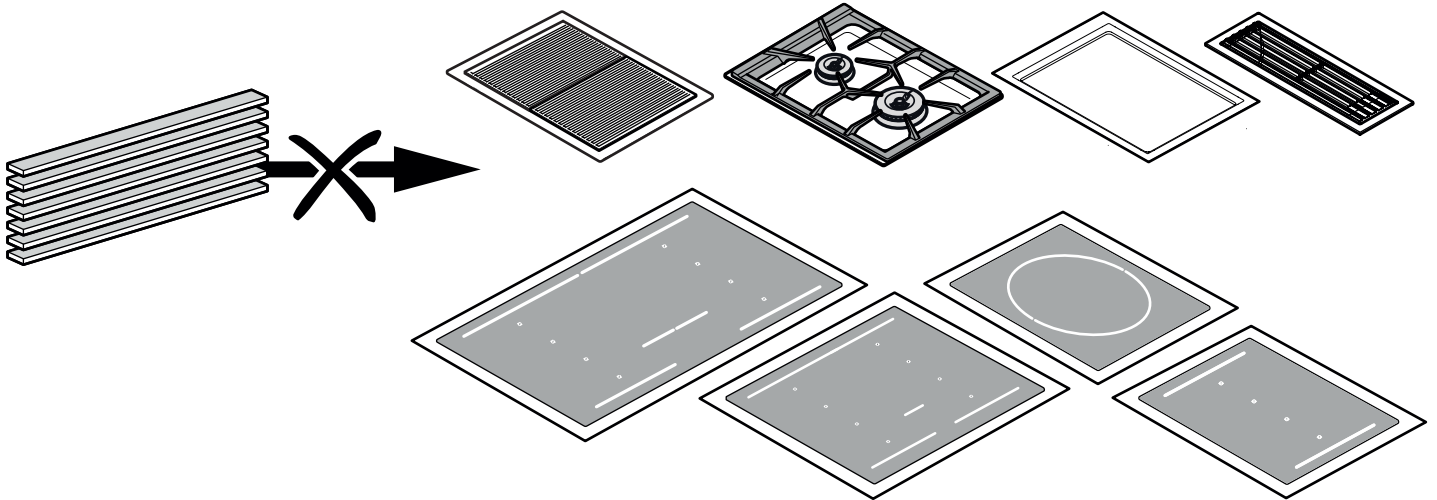
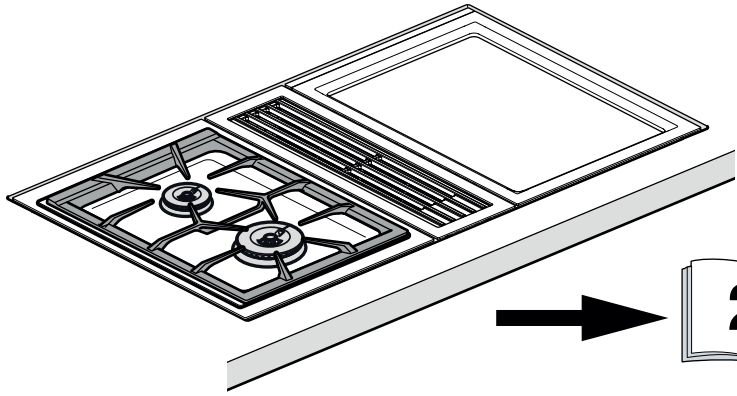
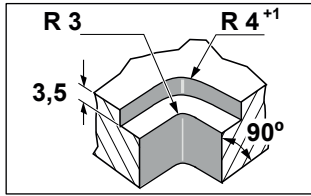
it	Istruzioni per il montaggio
ka	ინსტალაციის ინსტრუქციები
kk	Орнату туралы нұсқаулар
ko	설치 안내서
lt	Montavimo instrukcija
lv	Montāžas instrukcija
nl	Installatievoorschrift
no	Monteringsveiledning
pl	Instrukcja montażu
pt	Instruções de montagem
ro	Instrucțiuni de montaj
ru	Инструкция по монтажу
sk	Montážny návod
sl	Navodila za montažo
sr	Uputstvo o postavljanju
sv	Monteringsanvisning
tr	Montaj kılavuzu
uk	Інструкція з монтажу
zh	安装说明
zh-tw	安裝說明
ar	دليل التركيب
he	הוראות התקנה



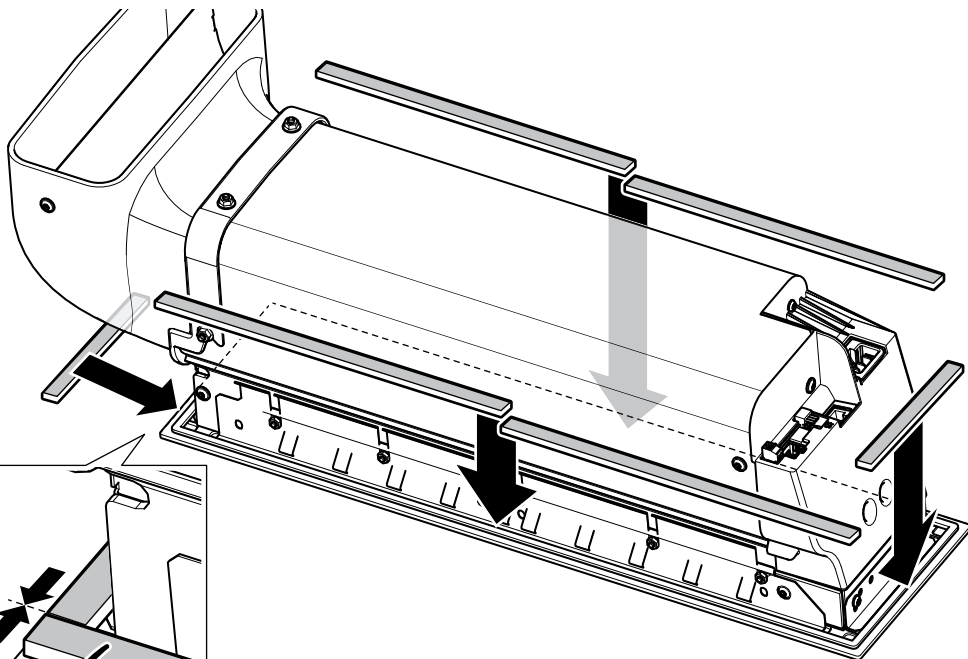
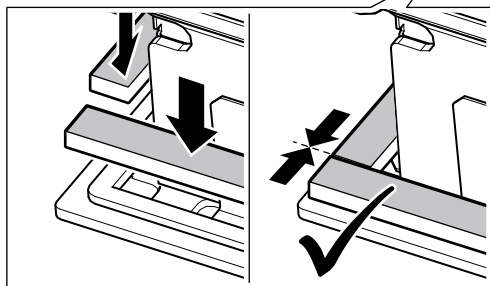
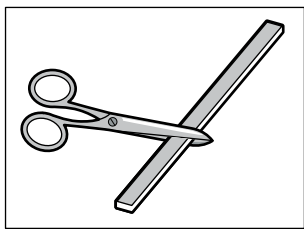
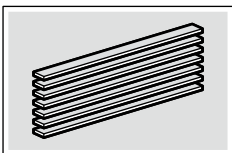
# 1a



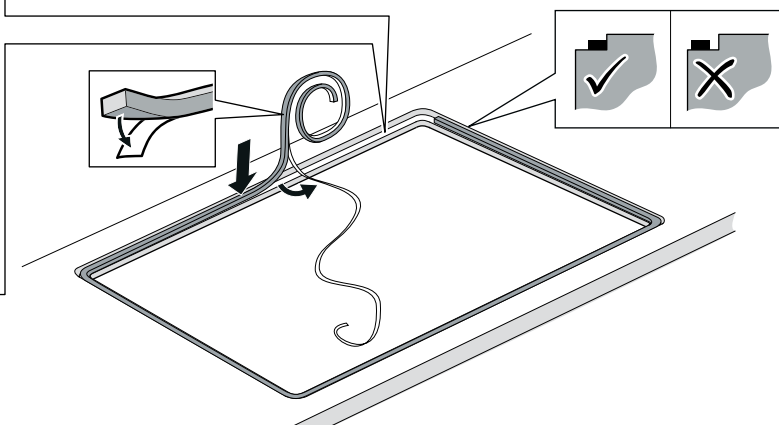
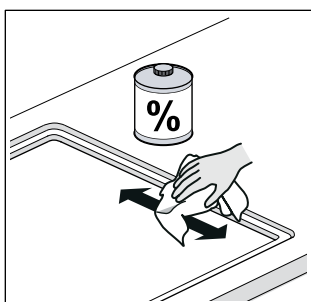
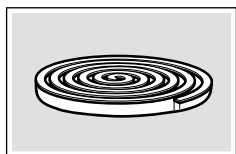
# 1b



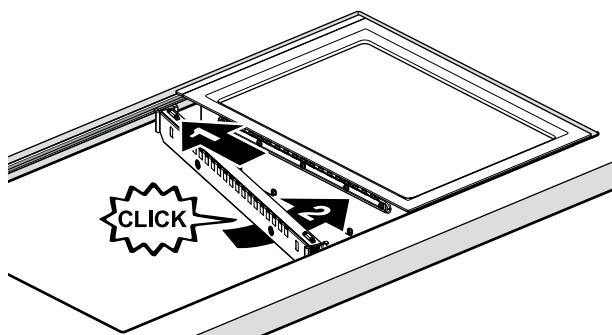
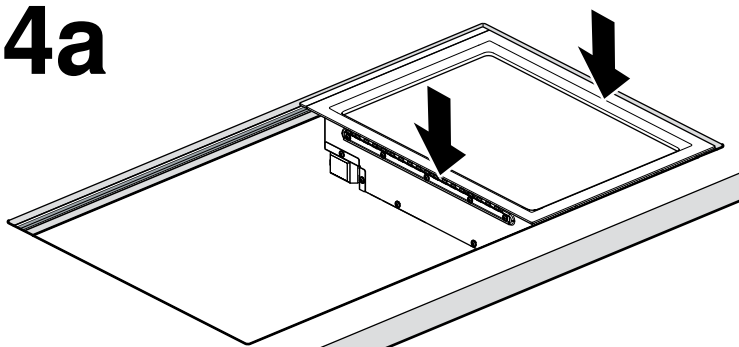
# 2a



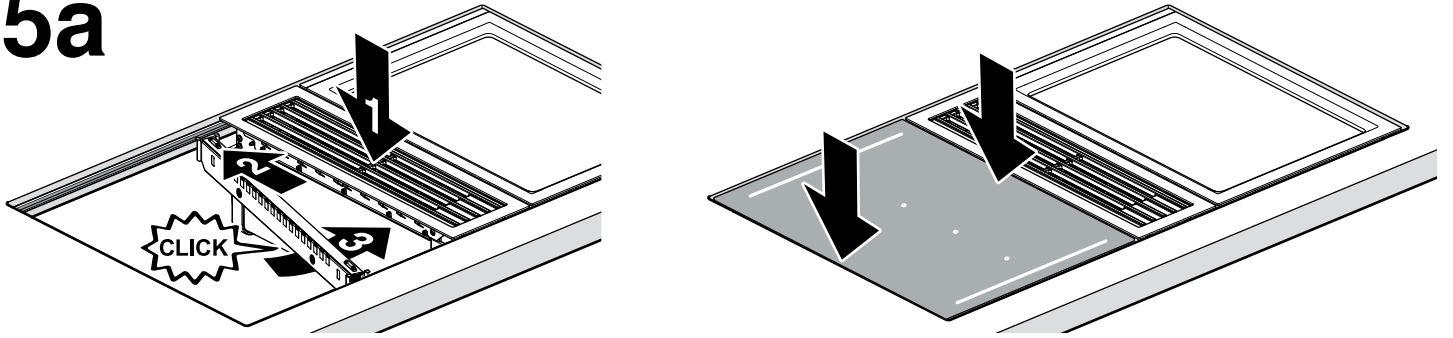
# 3a



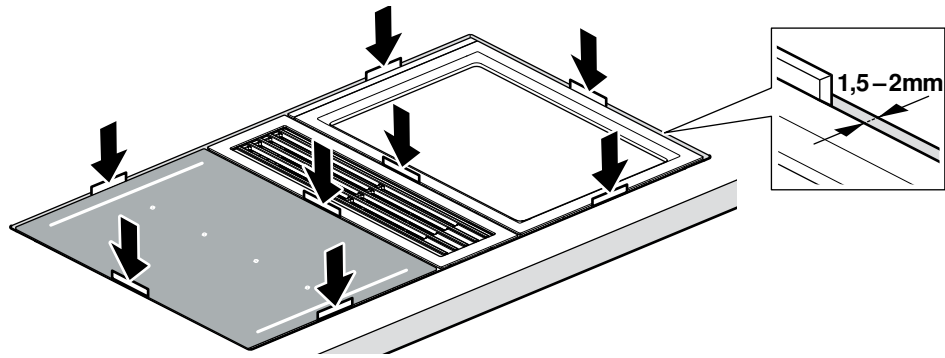
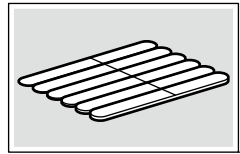
# 4a



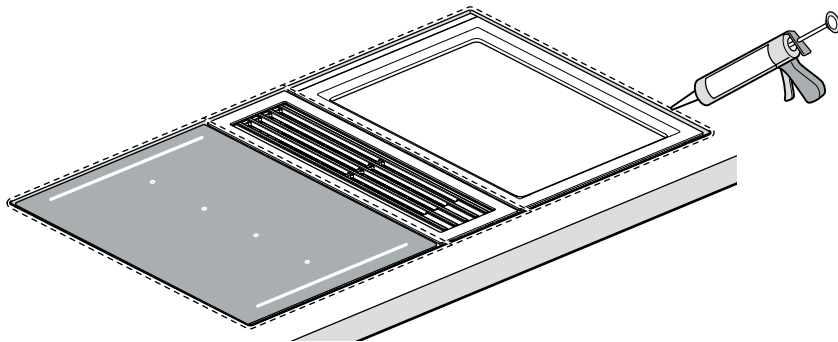
**5a**



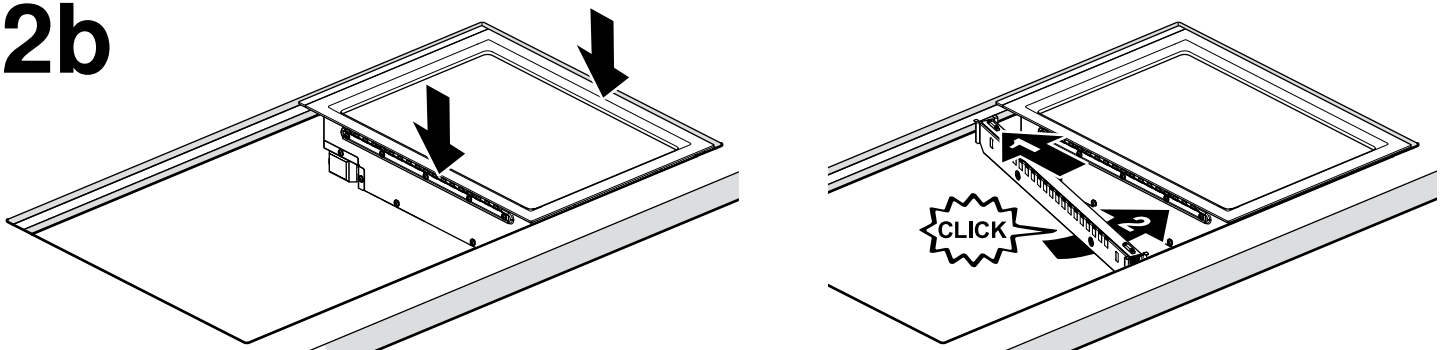
**6a**



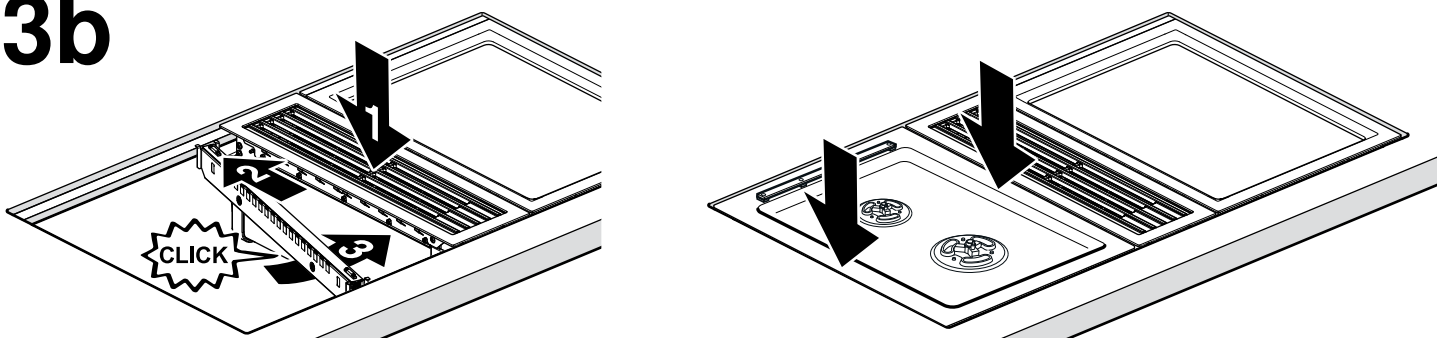
**7a**



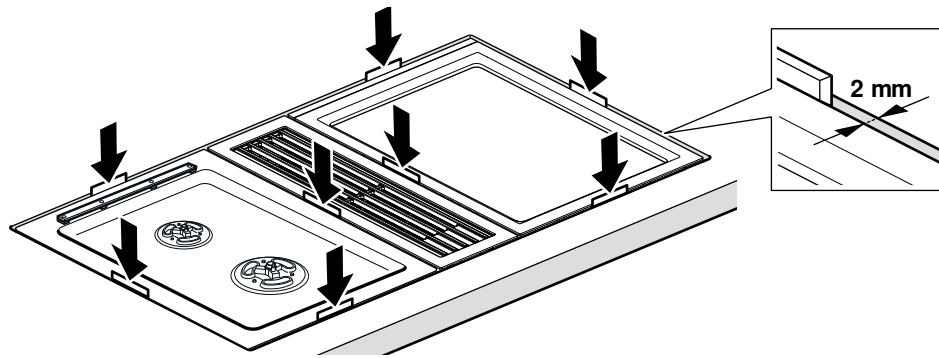
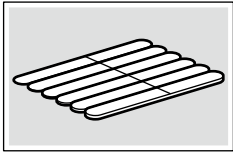
**2b**



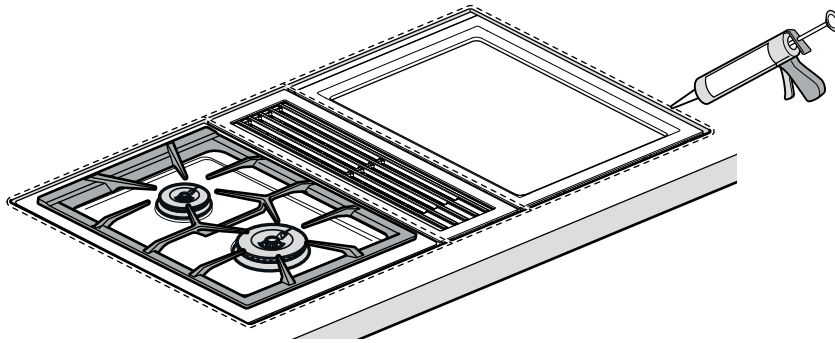
**3b**



## 4b



## 5b



de

### Gerät vorbereiten

Diese Verbindungsleiste ermöglicht den flächenbündigen Einbau von Gerätecombinationen der Vario 400-Serie.

#### Hinweise

- Zum Ausgleich unterschiedlicher Rahmenstärken werden bei Kombination von rahmenlosen Induktionskochfeldern VI 4..10. mit Geräten mit Edelstahlrahmen (VG 4.., VL 4.., VP 4.., VR 4..) die beiliegenden Unterlegstreifen benötigt.
- Die Unterlegstreifen an der Unterseite des Edelstahlrahmens festkleben. Die Dichtung an der Unterseite des Edelstahlrahmens nicht abnehmen.
- Bei den rahmenlosen Induktionskochfeldern VI 4.. werden keine Unterlegstreifen benötigt.
- Die Geräte können nicht mit der Geräteabdeckung flächenbündig eingebaut werden.

1. Die Unterlegstreifen für die vorhandenen Geräte passend zuschneiden. **(Bild 2a)**
2. Die Unterlegstreifen an der Geräteunterseite festkleben. An den Ecken auf Stoß kleben, es darf kein Zwischenraum zwischen den Unterlegstreifen entstehen. **(Bild 2a)**

### Einbaumöbel vorbereiten

Die Geräte können in folgende temperatur- und wasserfeste Arbeitsplatten eingebaut werden:

- Stein-arbeitsplatten
- Arbeitsplatten aus Kunststoff (z.B. Corian®)
- Massivholz-Arbeitsplatten: Nur in Abstimmung mit dem Hersteller der Arbeitsplatte (Ausschnittskanten versiegeln)
- Bei anderen Materialien stimmen Sie sich bezüglich der Verwendung mit dem Arbeitsplattenhersteller ab.

Ein Einbau in Arbeitsplatten aus Pressholz ist nicht möglich.

**Hinweis:** Alle Ausschnittarbeiten an der Arbeitsplatte sind in einer Fachwerkstatt durchzuführen. Der Ausschnitt muss sauber und genau ausgeführt werden, da die Schnittkante an der Oberfläche sichtbar ist.

1. Die Montageanleitungen der Geräte beachten.
2. Die Ausschnittskanten mit einem geeigneten Reinigungsmittel reinigen und entfetten (Verarbeitungshinweise des Silikonherstellers beachten). **(Bild 3a)**
3. Die Schutzfolie von dem Dichtungstreifen entfernen und die Dichtung am Rand des Möbelausschnitts festkleben. **(Bild 3a)**

### Geräte einbauen

1. Die Montageanleitungen der Geräte beachten.
2. Das erste Gerät in die Arbeitsplatte einsetzen. **(Bild 4a, 2b)**
3. Eine Verbindungsleiste einsetzen und seitlich an das Gerät drücken. Die seitlichen Federn am Gerät müssen hörbar in die Verbindungsleiste einschnappen.
4. Das nächste Gerät in die Arbeitsplatte einsetzen und seitlich an die Verbindungsleiste drücken. Die seitlichen Federn am Gerät müssen hörbar in die Verbindungsleiste einschnappen.
5. Im Wechsel ein Gerät und eine Verbindungsleiste einsetzen. **(Bild 5a, 3b)**
6. Die umlaufende Fuge zwischen den Geräten und der Arbeitsplatte mit Hilfe der Abstandshalter auf einen gleichmäßigen Abstand von 2 mm angleichen. **(Bild 6a, 5b)**
7. Wenn die Abstände gleichmäßig sind, die Abstandshalter entfernen.
8. **Vor dem Versiegeln der Dichtungen einen entsprechenden Funktionstest durchführen!**

Den Spalt ringsum mit geeignetem Silikon versiegeln (z. B. Novasil® S70, Ottoseal® S70) **(Bild 7a, 5b)**. Die Dichtung mit dem vom Hersteller empfohlenen Glättungsprodukt glätten. Anweisungen des Silikonprodukts befolgen. Das Gerät erst in Betrieb nehmen, wenn das Silikon vollständig getrocknet ist (mindestens 24 Stunden, je nach Umgebungstemperatur).

Ein geeignetes Silikon ist über unseren Kundendienst zu beziehen.

#### Achtung!

Durch die Verwendung von ungeeignetem Silikon können dauerhafte Farbveränderungen auf Arbeitsplatten aus Naturmarmor entstehen.

### Geräte ausbauen

1. Geräte stromlos machen.
2. Die Silikonfuge entfernen.
3. Geräte von unten herausdrücken.

#### Achtung!

Geräteschaden! Geräte nicht von oben heraushebeln.

## Preparing the appliance

This connection strip allows for flush installation of appliance combinations of the Vario 400 series.

### Notes

- To compensate the different frame thicknesses when combining frameless VI 4..10. induction hobs with appliances featuring a stainless steel frame (VL VG 4..4.., VR VP 4..4..), the enclosed support strips are required.
  - Stick the support strips securely to the underside of the stainless steel frame. Do not remove the seal on the underside of the stainless steel frame.
  - On the VI 4.. frameless induction hobs, no support strips are required.
  - The appliances cannot be installed flush when the appliance cover is fitted.
1. Cut the support strips for the existing appliances to a suitable size. (Fig. 2a)
  2. Stick the support strips securely to the underside of the appliance. Stick these on the corners to prevent knocks; there must not be any space between the support strips here. (Fig. 2a)

## Preparing kitchen units

The appliances can be installed in the following temperature- and water-resistant worktops:

- Stone worktops
- Plastic worktops (e.g. Corian®)
- Solid wood worktops: Only in agreement with the worktop manufacturer (seal the cut-out edges)
- For other worktop materials, contact the worktop manufacturer about their use.

The appliance cannot be installed in compressed-wood worktops.

**Note:** All cut-outs in the worktop must be made in a specialist workshop. The cut-out must be neat and precise as the cut edge is visible on the surface.

1. Follow the installation instructions for the appliances.
2. Clean and degrease the cut-out edges with a suitable cleaning agent (follow the instructions provided by the silicone manufacturer). (Fig. 3a)
3. Remove the protective film from the sealing strips and stick the seal to the edge of the unit cut-out. (Fig. 3a).

## Installing appliances

1. Follow the installation instructions for the appliances.
2. Insert the first appliance into the worktop. (Fig. 4a, 2b)
3. Insert a connecting strip and press down on the side of the appliance. The lateral springs on the appliance must audibly snap into the connection strip.
4. Insert the next appliance into the worktop and press down on the side of the connection strip. The lateral springs on the appliance must audibly snap into the connection strip.
5. Insert one appliance and one connection strip alternately. (Fig. 5a, 3b)
6. Use the spacers to adjust the circumferential gap between the appliances and the worktop to a uniform distance of 2 mm. (Fig. 6a, 5b)
7. If the distances are uniform, remove the spacers.
8. **Before sealing the appliance into the worktop, check that it works correctly.**

Seal all around the gap using suitable, heat-resistant silicone (e.g. Novasil® S70, Ottoseal® S70) (Fig. 7a, 5b). Use the smoothing product that is recommended by the manufacturer to smooth the seal. Follow the instructions for the silicone product. Do not use the appliance until the silicone has dried completely (at least 24 hours, depending on the ambient temperature). Suitable silicone can be obtained from our customer sales service.

### Caution!

Using unsuitable silicone may result in permanent discolouration of natural marble worktops.

## Removing appliances

1. Disconnect appliances from the power supply.
2. Remove the silicone seal.
3. Push out appliances from below.

### Caution!

Risk of damage to the appliance! Do not prise out appliances from above.

## az

## Cihazı hazırlamaq

Bu birləşmə plankası Vario 400 seriyalı cihaz kombinasiyalarının səthə bərabər şəkildə qurulmasını mümkün edir.

### Qeyd

- Müxtəlif çərçivə qalınlıqlarının müqayisəsi üçün, VI 4..10. çərçivəsiz induksiya bişirmə sahələrinin polad çərçivəli (VG 4.., VL 4.., VP 4.., VR 4..) cihazlarla kombinasiyasında cihazın yanında verilmiş altlıq bantlarına ehtiyac duyulur.
  - Altlıq bantlarını polad çərçivənin alt tərəfinə möhkəm kleyləmək. Polad çərçivənin alt tərəfindəki kəpəkci götürüb çıxarmaq olmaz.
  - Çərçivəsiz induksiya VI 4.. bişirmə sahələrində heç bir altlıq bantına ehtiyac duyulmur.
  - Cihazlar cihaz örtüyü ilə səthə bərabər şəkildə qurula bilməzlər.
1. Müvcud cihazlar üçün altlıq bantlarını uyğun şəkildə kəsmək. (şəkl. 2a)
  2. Altlıq bantlarını cihazın alt tərəfinə möhkəm kleyləmək. Künclərdən calağ-calağa kleyləmək, altlıq bantları arasında aralıq yer yaranmamalıdır. (şəkl. 2a)

## Daxili mebel hazırlayın

Cihazlar aşağıdakı temperatur və suya davamlı iş masalarında qurula bilərlər:

- Daşdan düzəldilmiş işçi səthlər
- Plastik işçi səthlər (məs., Corian®)
- Massiv taxtadan olan mətbəx dəzgahları: Yalnız işçi səth istehsalçısının icazəsi ilə (kəsik kəntlərinin aralarını doldurmaq)
- Digər materialların istifadəsi ilə əlaqədar olaraq, mətbəx masası istehsalçısının razılığını əldə edin.

Sıxılmış taxtadan olan işçi səthlərin quraşdırılması mümkün deyil.

**Qeyd:** İşçi masada aparılan bütün kəsmə işləri ixtisaslaşmış emalxanə tərəfindən aparılmalıdır. Kəsmə kənti üst səthdə aydın göründüyü üçün, kəsik səliqəli və dəqiq yerinə aparılmalıdır.

1. Cihazın montaj təlimatlarına diqqət yetirmək.
2. Kəsik kənti müvafiq təmizləyici vasitələrlə təmizlənməli və yağsızlaşdırılmalıdır (silikon istehsalçısının emal qaydalarına baxın). (şəkl. 3a)
3. Qoruyucu folyanı kipləşdirici bantdan kənarlaşdıraraq kəpəkci mebel kəsiyinin haşiyəsinə möhkəm kleyləmək. (şəkl. 3a)

## Cihazları quraşdırmaq

1. Cihazın montaj təlimatlarına diqqət yetirmək.
2. İlk cihazı işçi masasına oturtmaq. (şəkl. 4a, 2b)
3. Birləşdirmə plankasını oturdaraq yan tərəfdən cihaza sıxmaq. Cihazda olan yan tərəfdəki yaylar eşidiləcək şəkildə birləşdirmə plankasına şaqqıldayaraq oturulmalıdır.
4. Növbəti cihazı işçi masasına oturdaraq yan tərəfdən birləşdirmə plankasına sıxmaq. Cihazda olan yan tərəfdəki yaylar eşidiləcək şəkildə birləşdirmə plankasına şaqqıldayaraq oturulmalıdır.
5. Növbəli şəkildə bir cihaz və bir birləşdirmə plankasını oturtmaq. (şəkl. 5a, 3b)
6. Cihazlar və işçi masaları arasındakı dairəvi şovun məsafə saxlayıcısı ilə 2 mm-lik bərabər məsafədə bərabərləşdirmək. (şəkl. 6a, 5b)
7. Məsafələr bərabərdirsə, məsafə saxlayıcısını kənarlaşdırmalı.
8. **Kəpəklərin arasını doldurmazdan öncə müvafiq funksionallıq testi keçirmək lazımdır!**

Boşluqların ətrafını müvafiq və istiliyə davamlı silikonla doldurmaq (məs. Novasil® S70, Ottoseal® S70) (şəkl. 7a, 5b). Kəpəkci istehsalçı tərəfindən tövsiyə olunan hamarlaşdırıcı məhsulla hamarlamaq. Silikon məhsulunun təlimatlarına riayət etmək. Cihazı yalnız silikon tam quruduqdan sonra çalışdırmaq (müht temperaturundan asılı olaraq, ən azı 24 saat). Müvafiq bir silikon bizim müştəri xidmətimizdən əldə olunmalıdır.

### Diqqət!

Uyğun olmayan silikonun istifadəsi səbəbi ilə təbii mərmərdən olan işçi səthdə davamlı rəng dəyişmələri yaranı bilər.

## Сihazları sökmək

1. Cihazların cərgəyan təminatını kəsmək.
2. Silikon təbəqəsini kənarlaşdırmaq.
3. Cihazları aşağıdan sıxmaq.

### Diqqət!

Cihaz zədələnmələri! Cihazları yuxarıdan tutaraq çəkib ayırmaq olmaz.

bg

## Подготовка на уреда

Тази свързваща лайстна позволява плоския монтаж на комбинации от уреди от серията Vario 400.

### Указание

- За изравняване на различни дебелини рамки при комбинации от безрамкови индукционни котлони VI 4..10. с уреди с рамки от неръждаема стомана (VG 4.., VL 4.., VP 4.., VR 4..) са нужни приложените подложни ивици.
  - Залепете подложните ивици върху долната страна на рамката от неръждаема стомана. Не сваляйте уплътнението от долната страна на рамката от неръждаема стомана.
  - При безрамкови индукционни котлони VI 4.. не са нужни подложни ленти.
  - Уредите не могат да се монтират плътно с капак на уреда.
1. Подложните ленти за наличните уреди да се разрежат подходящо. (фиг. 2a)
  2. Залепете подложните ивици върху долната страна на уреда. Залепете по ръбовете, не бива да има междинно пространство между подложните ленти. (фиг. 2a)

## Подготовка на шкафа за вграждане

Уредите могат да се вграждат в следните топло- и водоустойчиви работни плотове:

- Каменни работни плотове
- Работни плотове от пластмаса (напр. Corian®)
- Работни плотове от масивно дърво: Само при съгласуване с производителя на работния плот (залепчаване на кантовете)
- При други материали се уговорете относно употребата с производителя на работния плот.

Вграждане в работни плотове от пресована дървесина не е възможно.

**Указание:** Всички дейности по изрязване по работния плот трябва да се извършват в специализиран сервиз. Изрязването трябва да е чисто и точно изпълнено, тъй като ръбът се вижда върху повърхността.

1. Спазвайте инструкциите за монтаж на уредите.
2. Почистете ръбовете от изрязването с подходящ почистващ препарат и ги обезмаслете (спазвайте данните на производителя на силикона за обработка). (фиг. 3a)
3. Отстранете защитното фолио от уплътнителните ивици и облепете уплътнението по ръба на профила на шкафа. (фиг. 3a).

## Монтаж на уреди

1. Спазвайте инструкциите за монтаж на уредите.
2. Поставете първия уред в работния плот. (фиг. 4a, 2b)
3. Поставете свързваща лайстна и странично притиснете върху уреда. Страничните пружини върху уреда трябва да се фиксират звучно в свързващата лайстна.
4. Следващият уред се поставя в работния плот и странично се притиска в свързващата лайстна. Страничните пружини върху уреда трябва да се фиксират звучно в свързващата лайстна.
5. Използвайте последователно уред и свързваща лайстна. (фиг. 5a, 3b)
6. Фугата по цялата обиколка между уредите и работния плот се изравнява с помощта на държачи за равномерно разстояние от 2 мм. (фиг. 6a, 5b)
7. Ако разстоянията са равномерни, отстранете държачите на разстояния.
8. **Преди залепване на уплътненията извършете съответния функционален тест!**

Запълнете луната по цялата обиколка с подходящ топлоустойчив силикон (напр. Novasil® S70, Ottoseal® S70) (фиг. 7a, 5b). Изглаждайте уплътнението само с препоръчвания от производителя продукт за изглаждане. Спазвайте инструкциите за силиконовия продукт. Не въвеждайте уреда в експлоатация преди силиконът да е изсъхнал напълно (според температурата на околната среда, най-малко 24 часа).

Подходящ силикон може да се намери от нашата служба обслужване на клиенти.

### Внимание!

Чрез използването на неподходящ силикон могат да възникнат трайни промени в цвета на работните плотове от естествен мрамор.

## Демонтаж на уредите

1. Изключете уредите от електрозахранването.
2. Отстранете силиконовата фуга.
3. Избутайте уредите отдолу.

### Внимание!

Щети по уреда! Не повдигайте уредите отгоре.

CS

## Příprava spotřebiče

Tato spojovací lišta umožňuje vestavbu kombinací spotřebičů Vario 400-Serie v rovině.

### Upozornění

- Pro vyrovnání různých tlouštěk rámu jsou u kombinace indukčních varných desek VI 4..10. bez rámu se spotřebiči s rámem z ušlechtilé oceli (VG 4.., VL 4.., VP 4.., VR 4..) zapotřebí přiložené podkládací pásky.
  - Podkládací pásky nalepte na spodní stranu rámu z ušlechtilé oceli. Neodstraňujte těsnění na spodní straně rámu z ušlechtilé oceli.
  - U indukčních varných desek bez rámu VI 4.. nejsou podkládací pásky zapotřebí.
  - Spotřebiče nelze s krytem zabudovat v rovině.
1. Uřízněte podkládací pásky podle příslušných spotřebičů. (obrázek 2a)
  2. Podkládací pásky nalepte na spodní stranu spotřebičů. V rozích musí být spoje natěsněno, mezi podkládacími páskami nesmí být mezera. (obrázek 2a)

## Příprava vestavěného nábytku

Spotřebiče lze vestavět do následujících teplotně odolných a voděodolných pracovních desek:

- Kamenné pracovní desky
- Pracovní desky z umělých materiálů (např. Corian®)
- Pracovní desky z masivního dřeva: pouze po dohodě s výrobcem pracovní desky (zacetit hrany výřezu)
- U ostatních materiálů projednejte použití s výrobcem pracovní desky.

Vestavba do pracovních desek z dřevotřísky není možná.

**Upozornění:** Veškeré výřezy do pracovní desky je nutno provést ve specializované dílně. Výřez musí být proveden čistě a přesně, protože řezná hrana je na povrchu vidět.

1. Řiďte se montážními návody spotřebičů.
2. Pomocí vhodného čisticího prostředku hrany výřezu vyčistěte a zbavte mastnot (řiďte se pokyny pro použití od výrobce silikonového tmelu). (obrázek 3a)
3. Z těsnění odstraňte ochrannou fólii a nalepte těsnění na okraj výřezu ve skřínce. (obrázek 3a).

## Montáž spotřebičů

1. Řiďte se montážními návody spotřebičů.
2. Vsadte první spotřebič do pracovní desky. (obrázek 4a, 2b)
3. Nasadte spojovací lištu a přitlačte ji na straně k spotřebiči. Postranní pružiny na spotřebiči musí slyšitelně zaskočit do spojovací lišty.
4. Nasadte do pracovní desky další spotřebič a přitlačte ho na straně ke spojovací liště. Postranní pružiny na spotřebiči musí slyšitelně zaskočit do spojovací lišty.
5. Nasadte střídavě spotřebič a spojovací lištu. (obrázek 5a, 3b)
6. Obvodovou spáru mezi spotřebiči a pracovní deskou vyrovnajte pomocí rozpěrek stejnoměrně na vzdálenost 2 mm. (obrázek 6a, 5b)
7. Když jsou vzdálenosti stejnoměrné, odstraňte rozpěrky.
8. **Před přilepením těsnění proveďte příslušný test funkce!** Mezeru dokola utěsněte vhodným žáruvzdorným silikonem (např. Novasil® S70, Ottoseal® S70) (obrázek 7a, 5b). Těsnění vyhladte hladícím prostředkem doporučeným výrobcem. Řiďte se pokyny na silikonu. Neuvádějte spotřebič do provozu, dokud silikon úplně nezaschne (v závislosti na pokojové teplotě minimálně 24 hodin).  
Vhodný silikon lze zakoupit u našeho zákaznického servisu.

### Pozor!

Při použití nevhodného silikonu může u pracovních desek z přírodního mramoru dojít k trvalé změně barvy.



## Demontáž spotřebičů

1. Odpojte spotřebiče od elektrické sítě.
2. Odstraňte silikonový tmel.
3. Spotřebiče zespodu vytlačte.

### Pozor!

Poškození spotřebiče! Nesnažte se spotřebiče vypáčit shora.

da

## Klargøring af apparat

Med denne forbindelsesliste kan kombinationer af apparater fra Vario 400-serien indbygges med flugtende indbygning.

### Anvisninger

- De medfølgende underlagsstrimler skal bruges til udligning af de forskellige rammetykkelser ved kombination med rammeløse induktionskogetoppe VI 4..10. og apparater med rammer af rustfrit stål (VG 4.., VL 4.., VP 4.., VR 4..).
  - Klæb underlagsstrimlerne på undersiden af den rustfri stålramme. Tag ikke tætningen af på undersiden af den rustfri stålramme.
  - Ved rammeløse induktionskogetoppe VI 4.. er det ikke nødvendigt med underlagsstrimler.
  - Apparaterne kan ikke indbygges flugtende med afdækningen.
1. Skær underlagsstrimlerne til, så de passer til det pågældende apparat. (fig. 2a)
  2. Klæb underlagsstrimlerne fast på apparatets underside. Stød underlagsstrimlerne sammen i hjørnerne, der må ikke være mellemrum mellem underlagsstrimlerne. (fig. 2a)

## Forberede køkkenelementet

Apparaterne kan indbygges i følgende temperaturbestandige og vandfaste bordplader:

- Bordplader af sten
- Bordplader af kunststof (f.eks. Corian®)
- Bordplader af massivt træ: Kun efter aftale med bordpladens producent (forsegling af snitkanter)
- Ved anvendelse af andre bordpladematerialer skal den pågældende producent spørges til råds.

Indbygning i bordplader af spånplader er ikke mulig.

**Bemærk:** Alle udskæringer i bordpladen skal udføres på et professionelt værksted. Udskæringen skal udføres nøjagtigt og med renskærne kanter, fordi snitkanterne er synlige på overfladen.

1. Følg apparaternes montagevejledninger.
2. Rens og affedt udskæringens kanter med et egnet rengøringsmiddel (følg silikonproducentens anvisninger). (fig. 3a)
3. Fjern beskyttelsesfolien fra tætningsstrimlen, og klæb tætningen fast på udskæringens kant. (fig. 3a).

## Indbygning af apparater

1. Følg apparaternes montagevejledninger.
2. Placer det første apparat i bordpladen. (fig. 4a, 2b)
3. Sæt en forbindelsesliste på plads, og tryk den sideværts ind mod apparatet. Fjedrene på siden af apparatet skal gå hørbart i indgreb i forbindelseslisten.
4. Sæt det næste apparat på plads i bordpladen, og tryk det sideværts ind mod forbindelseslisten. Fjedrene på siden af apparatet skal gå hørbart i indgreb i forbindelseslisten.
5. Sæt skiftevis et apparat og en forbindelsesliste på plads. (fig. 5a, 3b)
6. Indjuster apparaterne ved hjælp af afstandsstykkerne, så der er en fuge på 2 mm mellem apparaterne og bordpladen hele vejen rundt. (fig. 6a, 5b)
7. Fjern afstandsstykkerne, når der er opnået en ensartet afstand.
8. **Udfør en funktionstest inden den endelige forsegling af tætningen!**

Spalten rundt om kogesektionen skal forsegles med en egnet varmebestandig silikone (f.eks. Novasil® S70, Ottoseal® S70) (fig. 7a, 5b). Glat aftætningen med et glatningsprodukt, som er anbefalet af producenten. Følg anvisningerne for silikonproduktet. Tag først apparatet i brug, når silikonen er fuldstændig tør (minimum 24 timer, afhængigt af temperaturen i omgivelserne).

Der kan bestilles egnet silikone via vores kundeservice.

### Pas på!

Anvendelse af uegnet silikone kan give permanente misfarvninger af bordplader af naturmarmor.

## Afmontage af apparater

1. Afbryd strømforsyningen til apparaterne.
2. Fjern silikonefugen.
3. Tryk apparaterne op nedefra.

### Pas på!

Beskadigelse af apparater! Apparaterne må ikke løftes ud oppefra ved hjælp af værktøj.

el

## Προετοιμασία της συσκευής

Αυτή η μπάρα σύνδεσης καθιστά δυνατή την ισόπεδη τοποθέτηση συνδυασμών συσκευών της σειράς Vario 400.

### Υποδείξεις

- Για να εξισορροπηθούν τα διαφορετικά πάχη πλαισίων είναι απαραίτητες, σε περίπτωση συνδυασμού επαγωγικών βάσεων εστιών χωρίς πλαίσιο VI 4..10. με συσκευές με πλαίσιο από ανοξείδωτο χάλυβα (VG 4.., VL 4.., VP 4.., VR 4..), οι συννημένες λωρίδες υποστρώματος.
  - Κολλήστε τις λωρίδες υποστρώματος στην κάτω πλευρά του πλαισίου από ανοξείδωτο χάλυβα. Μην αφαιρέσετε τη στεγανοποίηση στην κάτω πλευρά του πλαισίου από ανοξείδωτο χάλυβα.
  - Στις επαγωγικές βάσεις εστιών χωρίς πλαίσιο VI 4.., δεν είναι απαραίτητες οι λωρίδες υποστρώματος.
  - Οι συσκευές δεν μπορούν να τοποθετηθούν ισόπεδα με τα καλύμματα των συσκευών.
1. Κόψτε κατάλληλα τις λωρίδες υποστρώματος για τις υπάρχουσες συσκευές. (Εικ. 2a)
  2. Κολλήστε τις λωρίδες υποστρώματος στην κάτω πλευρά της συσκευής. Κολλήστε στις γωνίες μετωπικά, δεν επιτρέπεται να δημιουργηθεί ενδιάμεσος χώρος μεταξύ των λωρίδων υποστρώματος. (Εικ. 2a)

## Προετοιμασία του εντοιχιζόμενου ντουλαπιού

Οι συσκευές μπορεί να τοποθετηθούν στους ακόλουθους ανθεκτικούς στη θερμοκρασία και στο νερό πάγκους εργασίας:

- Πέτρινοι (μαρμάρيني) πάγκοι εργασίας
- Πάγκοι εργασίας από συνθετικό υλικό (π.χ. Corian®)
- Πάγκοι εργασίας από μασίφ ξύλο: Μόνο κατόπιν συνεννόησης με τον κατασκευαστή του πάγκου εργασίας (σφράγισμα των ακμών του ανοίγματος)
- Σε περίπτωση άλλου υλικού συνεννοηθείτε, σχετικά με τη χρήση, με τον κατασκευαστή του πάγκου εργασίας.

Μια τοποθέτηση σε πάγκους εργασίας από νοβοπάν δεν είναι δυνατή.

**Υπόδειξη:** Όλες οι εργασίες κοπής των ανοιγμάτων στον πάγκο εργασίας πρέπει να γίνουν σ' ένα εξειδικευμένο συνεργείο. Το άνοιγμα πρέπει να γίνει καθαρά και σωστά, επειδή η ακμή της τομής στην επάνω επιφάνεια είναι εμφανής.

1. Προσέξτε τις οδηγίες συναρμολόγησης των συσκευών.
2. Καθαρίστε και απολιπάνετε τις ακμές του ανοίγματος με ένα κατάλληλο υλικό καθαρισμού (προσέξτε τις υποδείξεις επεξεργασίας του κατασκευαστή της σιλικόνης). (Εικ. 3a)
3. Αφαιρέστε την προστατευτική μεμβράνη από τη λωρίδα στεγανοποίησης και κολλήστε τη στεγανοποίηση στην άκρη του ανοίγματος του ντουλαπιού. (Εικ. 3a).

## Τοποθέτηση των συσκευών

1. Προσέξτε τις οδηγίες συναρμολόγησης των συσκευών.
2. Τοποθετήστε την πρώτη συσκευή στον πάγκο εργασίας. (Εικ. 4a, 2b)
3. Τοποθετήστε μια μπάρα σύνδεσης και πιέστε την στα πλάγια της συσκευής. Τα πλευρικά ελατηριωτά κλιπ στη συσκευή πρέπει να ασφαλίζουν στην μπάρα σύνδεσης με τον χαρακτηριστικό ήχο.
4. Τοποθετήστε την επόμενη συσκευή στον πάγκο εργασίας και πιέστε την πλευρικά προς την μπάρα σύνδεσης. Τα πλευρικά ελατηριωτά κλιπ στη συσκευή πρέπει να ασφαλίζουν στην μπάρα σύνδεσης με τον χαρακτηριστικό ήχο.
5. Τοποθετήστε εναλλάξ μια συσκευή και μια μπάρα σύνδεσης. (Εικ. 5a, 3b)
6. Προσαρμόστε τον περιμετρικό αρμό μεταξύ των συσκευών και του πάγκου εργασίας με τη βοήθεια των αποστατών σε μια ομοιόμορφη απόσταση από 2 mm. (Εικ. 6a, 5b)

7. Όταν οι αποστάσεις είναι ομοιόμορφες, αφαιρέστε τους αποστάτες.

#### 8. Πριν το σφράγισμα των στεγανοποιήσεων εκτελέστε μια αντιστοιχη δοκιμή λειτουργίας!

Σφραγίστε τη σχισμή ολόγυρα με κατάλληλη, ανθεκτική στη θερμότητα σιλικόνη (π.χ. Novasil® S70, Ottoseal® S70) (Εικ. 7a, 5b). Εξομαλύνετε τη στεγανοποίηση με το συνιστούμενο από τον κατασκευαστή προϊόν εξομάλυνσης. Ακολουθήστε τις υποδείξεις του προϊόντος σιλικόνης. Θέστε τη συσκευή σε λειτουργία, αφού πρώτα στεγνώσει εντελώς η σιλικόνη (το λιγότερο 24 ώρες, ανάλογα με τη θερμοκρασία περιβάλλοντος).

Μια κατάλληλη σιλικόνη μπορείτε να προμηθευτείτε μέσω της υπηρεσίας εξυπηρέτησης πελατών της εταιρείας μας.

#### Προσοχή!

Με τη χρήση ακατάλληλης σιλικόνης μπορεί να προκληθούν μόνιμες χρωματικές αλλαγές σε πάγκους εργασίας από φυσικό μάρμαρο.

### Αφαίρεση των συσκευών

1. Θέστε τις συσκευές εκτός ρεύματος.
2. Αφαιρέστε τον αρμό σιλικόνης.
3. Σπρώξτε από κάτω τις συσκευές προς τα έξω.

#### Προσοχή!

Ζημιές στη συσκευή! Μη σηκώσετε τις συσκευές από επάνω.

es

### Preparar el aparato

Este listón de unión permite la instalación enrasada de combinaciones aparatos de la serie Vario 400.

#### Notas

- Cuando se combinan placas de inducción sin marco VI 4..10. con aparatos que tienen marcos de acero inoxidable (VG 4.., VL 4.., VP 4.., VR 4..), se requieren las tiras inferiores suministradas para compensar los diferentes espesores de los marcos.
  - Adherir las tiras inferiores a la parte inferior del marco de acero inoxidable. No retirar la junta de la parte inferior del marco de acero inoxidable.
  - Con las placas de inducción sin marco VI 4.. no se requieren tiras inferiores.
  - Los aparatos no pueden instalarse enrasados con la tapa del aparato.
1. Cortar como corresponda las tiras inferiores para los aparatos en cuestión. (Fig. 2a)
  2. Adherir las tiras inferiores a la parte inferior del aparato. Pegar a las esquinas; no debe haber ningún hueco entre las tiras inferiores. (Fig. 2a)

### Preparación de los muebles de montaje

Los aparatos pueden montarse en las siguientes encimeras impermeables y resistentes a la temperatura:

- Encimeras de piedra
- Encimeras sintéticas (p. ej., Corian®)
- Encimeras de madera maciza: solo previa aprobación por parte del fabricante de la encimera (sellado de los bordes del hueco)
- En caso de otros materiales, se debe consultar al fabricante de la encimera al respecto.

No está permitido el montaje en encimeras de madera prensada.

**Nota:** Todos los trabajos de recorte de la encimera deben ser realizados por un taller especializado. El recorte debe ser limpio y preciso, puesto que el borde cortado es visible en la superficie.

1. Tener en cuenta las instrucciones de montaje de los aparatos.
2. Limpiar y desengrasar los bordes del hueco recortado utilizando un producto de limpieza adecuado (consultar las indicaciones del fabricante de la silicona). (Fig. 3a)
3. Retirar la lámina protectora de la tira de la junta y adherir la junta al borde del hueco del mueble. (Fig. 3a).

### Montar los aparatos

1. Tener en cuenta las instrucciones de montaje de los aparatos.
2. Insertar el primer aparato en la encimera. (Fig. 4a, 2b)
3. Insertar un listón de unión y presionar en el lateral del aparato. Debe oírse cómo encajan los muelles laterales del aparato en el listón de unión.
4. Insertar el siguiente aparato en la encimera y presionar en el lateral del listón de unión. Debe oírse cómo encajan los muelles laterales del aparato en el listón de unión.
5. Otra opción es insertar un aparato y un listón de unión. (Fig. 5a, 3b)

6. Ajustar la junta por todo el perímetro entre los aparatos y la encimera a una distancia uniforme de 2 mm usando los topes de deslizamiento. (Fig. 6a, 5b)

7. Retirar los topes de deslizamiento si las distancias son uniformes.

#### 8. ¡Antes del sellado de las juntas se ha de realizar necesariamente una prueba de funcionamiento!

Sellar la separación perimétrica utilizando silicona adecuada y termorresistente (p. ej. Novasil® S70, Ottoseal® S70) (Fig. 7a, 5b). Alisar la junta con el producto de alisado recomendado por el fabricante. Seguir las indicaciones del producto de silicona. No poner en marcha el aparato hasta que la silicona esté completamente seca (como mínimo 24 horas, dependiendo de la temperatura ambiente).

En nuestro Servicio de Atención al Cliente se pueden adquirir siliconas adecuadas.

#### ¡Atención!

El uso de silicona inadecuada puede provocar cambios de color permanentes en las encimeras de mármol natural.

### Desmontar el aparato

1. Desconectar el aparato de la corriente.
2. Retirar la junta de silicona.
3. Extraer el aparato empujando desde abajo.

#### ¡Atención!

¡Daños en el aparato! No hacer palanca con el aparato desde arriba hacia fuera.

et

### Seadme ettevalmistamine

See ühendusliist võimaldab Vario 400 sarja kuuluvaid seadmeid omavahel kombineeritult paigaldada pinnaga ühetasa.

#### Märkused

- Erineva paksusega raamide tasakaalustamiseks läheb juhul, kui raamita induktsioonpliidiplaadid VI 4..10. on kombineeritud roostevabast terasest raamiga seadmetega (VG 4.., VL 4.., VP 4.., VR 4..), vaja tarnekomplekti kuuluvaid alusribasid.
  - Kleepige ribad roostevabast terasest raami põhja külge. Ärge eemaldage tihendit roostevabast terasest raami põhjast.
  - Raamita induktsioonpliidiplaatide VI 4.. puhul ribasid vaja ei ole.
  - Seadmeid ei saa paigaldada nii, et kate jääks pinnaga ühetasa.
1. Ribad lõigake seadmete jaoks sobivasse suurusesse. (joonis 2a)
  2. Kleepige ribad seadme põhja külge. Jälgige, et nurkades ei jääks ribade vahele vahe ruumi. (joonis 2a)

### Integreeritava mööbli ettevalmistamine

Seadmeid saab sisse ehitada järgmistesse temperatuuri- ja veekindlatesse tööpindadesse:

- Kivist tööpinnad
- Plastist tööpinnad (nt Corian®)
- Täispuidust tööpinnad: vaid tööpinna tootjaga kooskõlastatult (puidu lõikeservad tuleb töödelda veekindlaks)
- Teiste materjalide puhul kooskõlastage kasutamine tööpinna tootjaga.

Seadmeid ei saa paigaldada pressitud puidust tööpindadesse.

**Märkus:** Kõik tööpinna väljalõiked tuleb teha töökojas. Väljalõige peab olema tehtud puhtalt ja täpselt, kuna pealispinna lõikeserv jääb nähtavale.

1. Juhinduge seadmete paigaldusjuhenditest.
2. Puhastage väljalõike servad sobiva puhastusvahendiga (jälgige silikooni tootja töötlusjuhiseid) (joonis 3a)
3. Eemaldage tihendi küljest kaitsekihi ja kleepige tihend mööbli väljalõike servadesse. (joonis 3a).

### Seadmete paigaldamine

1. Juhinduge seadmete paigaldusjuhenditest.
2. Asetage esimene seade tööpinda. (joonis 4a, 2b)
3. Asetage kohale ühendusliist ja suruge vastu seadme külge. Seadme külgmised vedrud peavad kuuldavalt ühendusliistu sisse fikseeruma.
4. Asetage tööpinda järgmine seade ja suruge seda vastu ühendusliistu. Seadme külgmised vedrud peavad kuuldavalt ühendusliistu sisse fikseeruma.
5. Asetage vaheldumisi kohale üks seade ja üks ühendusliist. (joonis 5a, 3b)

6. Seadmeid ja tööpinda ümbritsev pilu ühtlustage distantspiirikute abil nii, et vahekaugus oleks ühtlaselt 2 mm. (joonis 6a, 5b)

7. Kui vahekaugus on ühtlane, eemaldage distantspiirikud.

#### 8. Enne tihendite kinnikleppimist tehke toimivuse test!

Täitke pliidiplaati ümbritsev ava sobiva kuumuskindla silikooniga (nt Novasil® S70, Ottoseal® S70) (joonis 7a, 5b). Silendage tihend tootja soovitud vahendiga. Järgige silikooni tootja juhiseid. Lülitage seade sisse alles siis, kui silikoon on täielikult kuivanud (vähemalt 24 tundi olenevalt ruumitemperatuurist).

Sobiva silikooni leiate meie müügiesindustest.

#### Tähelepanu!

Ebasobiva silikooni kasutamise tagajärjel võivad looduslikust marmorist töötasapinnal tekkida püsivad värvimuutused.

### Seadmete eemaldamine

1. Lahutage seadmed vooluvõrgust.

2. Eemaldage silikoonvuuk.

3. Suruge seadmed alt välja.

#### Tähelepanu!

Seade võib kahjustada saada! Ärge tõstke seadmeid välja ülalt.

fi

### Laitteen esivalmistelut

Tämän liitântälistan avulla voidaan toteuttaa Vario 400 -sarjan laiteyhdistelmien samanpintainen asennus.

#### Huomautuksia

- Yhdistettäessä kehyksettömiä induktiokiekittotasoja VI 4..10. teräskehysellä varustettujen laitteiden kanssa (VG 4.., VL 4.., VP 4.., VR 4..) tarvitaan erilaisten kehysvahvuuksien tasaamiseksi mukana toimitetut aluslistat.
  - Liimaa aluslistat teräskehysten alapuolelle. Älä poista teräskehysten alapuolella olevaa tiivistettä.
  - Kehyksettömien induktiokiekittotasojen VI 4.. yhteydessä ei tarvita aluslistoja.
  - Laitteita ei voida asentaa samanpintaisesti laitekannen kanssa.
- Leikkaa aluslistat sopiviksi olemassa oleviin laitteisiin. (kuva 2a)
  - Liimaa aluslistat laitteen alapuolelle. Liimaa kulmiin täsmällinen puskuliitos, aluslistojen väliin ei saa jäädä rakoa. (kuva 2a)

### Kaapistoihin tehtävät muutostyöt

Laitteet voidaan asentaa seuraaviin lämmön- ja vedenkestäviin työtasoihin:

- Kiviset työtasot
- Muoviset työtasot (esim. Corian®)
- Umpipuiset työtasot: vain työtason valmistajan ohjeiden mukaan (aukon reunat pintakäsitellään)
- Muiden materiaalien kohdalla kysy neuvoa työtason valmistajalta.

Asennus puristepuusta valmistettuun työtasoon ei ole mahdollista.

**Huomautus:** Kaikki työtason leikkaustyöt on teetettävä ammattiliikkeessä. Aukon leikkausjäljen pitää olla puhdas ja täsmällinen, koska leikkausreuna tulee näkymään pinnalla.

- Noudata laitteiden asennusohjeita.
- Puhdista aukon reunat tarkoitukseen sopivalla puhdistusaineella ja poista rasva (noudata silikoonin valmistajan käsittelyohjeita). (kuva 3a)
- Poista suojakalvo tiivistenauhasta ja liimaa tiiviste kalusteaukon reunaan. (kuva 3a).

### Laitteiden asennus

- Noudata laitteiden asennusohjeita.
- Aseta ensimmäinen laite paikalleen työtasoon. (kuva 4a, 2b)
- Aseta liitântälista paikalleen ja työnnä sivulta laitetta vasten. Laitteen sivulla olevien jousten pitää kiinnittyä kuuluvasti liitântälistaan.
- Aseta seuraava laite paikalleen työtasoon ja työnnä sivulta liitântälistaa vasten. Laitteen sivulla olevien jousten pitää kiinnittyä kuuluvasti liitântälistaan.
- Asenna vuorotellen laite ja liitântälista. (kuva 5a, 3b)
- Tasaa välikkeiden avulla laitteiden ja työtason väliin joka puolelle yhtenmukainen 2 mm leveä rako. (kuva 6a, 5b)
- Kun välit ovat tasaiset, poista välikkeet.

### 8. Tarkasta toiminta ennen kuin suljet tiivisteet!

Tiivistä rako joka puolelta tarkoitukseen soveltuvalta, kuumuutta kestävällä silikonilla (esim. Novasil® S70, Ottoseal® S70) (kuva 7a, 5b). Tasoita tiiviste valmistajan suosittelemalla tasoitteella. Noudata silikonituotteen käyttöohjeita. Ota laite käyttöön vasta, kun silikoni on täysin kuivunut (vähintään 24 tuntia, ympäristön lämpötilasta riippuen).

Tarkoitukseen sopivaa silikonia on saatavana huoltopalvelustamme.

#### Huomio!

Tarkoitukseen soveltumattoman silikoonin käyttö voi aiheuttaa pysyviä värimuutoksia aitoa marmoria oleviin työtasoihin.

### Laitteiden irrotus

- Katkaise laitteista virta.
- Poista silikonisauma.
- Paina laitteet alhaalta päin pois paikoiltaan.

#### Huomio!

Laitteauriot! Älä nosta laitteita ylhäältä päin pois paikoiltaan.

fr

### Préparation de l'appareil

Cette barrette de jonction permet le montage à fleur de plan des combinaisons d'appareils de la série Vario 400.

#### Remarques

- Pour compenser les différentes épaisseurs de cadre, les bandes de support jointes sont nécessaires lors de la combinaison des tables de cuisson induction sans cadre VI 4..10. avec des appareils à cadre en inox (VG 4.., VL 4.., VP 4.., VR 4..).
  - Fixez les bandes de support à la face inférieure du cadre en acier inox. Ne retirez pas le joint sur la face inférieure du cadre en acier inox.
  - Avec les tables de cuisson induction sans cadre VI 4... aucune bande de support n'est nécessaire.
  - Les appareils ne peuvent pas être encastrés à fleur du couvercle de l'appareil.
- Découpez les bandes de support pour les adapter aux appareils existants. (fig. 2a)
  - Fixez les bandes de support à la face inférieure de l'appareil avec du ruban adhésif. Collez ensemble les coins, aucun espace ne doit se trouver entre les bandes de support. (fig. 2a)

### Préparation des meubles

Les appareils peuvent être encastrés dans les plans de travail résistants à la température et étanches suivants :

- Plans de travail en pierre
- Plans de travail en matière plastique (par ex. Corian®)
- Bois massif : uniquement avec l'accord du fabricant du plan de travail (scellez les bords de découpe)
- Pour utiliser d'autres matériaux, consultez le fabricant du plan de travail.

La pose dans des plans de travail en aggloméré est impossible.

**Remarque :** Toutes les découpes du plan de travail doivent être faites dans un atelier spécialisé. La découpe doit être nette et précise, car le bord de découpe est visible en surface.

- Respectez les instructions de montage des appareils.
- Nettoyez et dégraissez les bords de découpe avec un produit de nettoyage adéquat (respectez les instructions d'application du fabricant du silicone). (fig. 3a)
- Retirez le film protecteur du joint d'étanchéité et collez le joint sur le bord de la découpe du meuble. (fig. 3a).

### Monter les appareils

- Respectez les instructions de montage des appareils.
- Insérez le premier appareil dans le plan de travail. (fig. 4a, 2b)
- Insérez une barrette de jonction et pressez-la contre le côté de l'appareil. Les ressorts latéraux de l'appareil doivent s'encliqueter de manière audible dans la barrette de jonction.
- Insérez l'appareil suivant dans le plan de travail et appuyez-le latéralement contre la barrette de jonction. Les ressorts latéraux de l'appareil doivent s'encliqueter de manière audible dans la barrette de jonction.
- Insérez alternativement un appareil et une barrette de jonction. (fig. 5a, 3b)
- Ajustez le joint circonférentiel entre les appareils et le plan de travail à une distance uniforme de 2 mm à l'aide des barres de distance. (fig. 6a, 5b)

7. Si les distances sont égales, retirez les barres de distance.

#### 8. Avant de sceller les joints, effectuez un test fonctionnel !

Scellez l'interstice à l'aide d'un silicone résistant à la chaleur (par ex. Novasil® S70, Ottoseal® S70) (**fig. 7a, 5b**). Lissez le joint à l'aide du produit de lissage recommandé par le fabricant. Suivez les instructions du produit à base de silicone. Faites fonctionner l'appareil uniquement lorsque le silicone est entièrement sec (au minimum 24 heures après sa pose, selon la température ambiante).

Un silicone approprié est en vente auprès de notre service après-vente.

#### Attention !

L'utilisation de silicone non approprié peut entraîner des décolorations durables sur les plans de travail en marbre naturel.

### Démonter les appareils

1. Mettez les appareils hors tension.
2. Retirez le joint en silicone.
3. Retirez les appareils par le bas.

#### Attention !

Dommages de l'appareil ! N'extrayez pas les appareils par le haut en faisant levier.

hr

### Pripremanje uređaja

Ova spojna letvica omogućuje ugradnju kombinacija uređaja serije Vario 400 u ravnini s površinom.

#### Napomene

- Za izravnjanje različitih debljina okvira potrebne su isporučene podložne trake kod kombinacije indukcijskih ploča za kuhanje bez okvira VI 4..10. s uređajima s okvirom od nehrđajućeg čelika (VG 4.., VL 4.., VP 4.., VR 4..).
  - Zalijepite podložne trake na donjoj strani okvira od nehrđajućeg čelika. Ne skidajte brtvu na donjoj strani okvira od nehrđajućeg čelika.
  - Kod indukcijskih ploča za kuhanje bez okvira VI 4.. nisu potrebne podložne trake.
  - Uređaji s poklopcem uređaja ne mogu se ugraditi u ravnini s površinom.
1. Prikladno odrežite podložne trake za postojeće uređaje. (**slika 2a**)
  2. Zalijepite podložne trake na donjoj strani uređaja. Snažno zalijepite uz rubove, ne smije biti međuprostor između podložnih traka. (**slika 2a**)

### Priprema ugradbenog elementa

Uređaji se mogu ugraditi u sljedeće radne ploče otporne na temperaturu i vodu:

- Kamene radne ploče
- Plastične radne ploče (npr. Corian®)
- Radne ploče od masivnog drva: Samo u dogovoru s proizvođačem radne ploče (brtvljenje rubova izreza)
- Kod drugih materijala dogovorite se s proizvođačem radne ploče glede uporabe.

Ugradnja u radne ploče od prešanog drva nije moguća.

**Napomena:** Sve radove izrezivanja na radnoj ploči treba izvršiti u radionici. Izrez mora biti čist i precizno izveden jer se izrezani rub vidi na površini.

1. Pridržavajte se uputa za montažu uređaja.
2. Rubove izreza očistite i odmastite odgovarajućim sredstvom za čišćenje (pridržavajte se napomena za obradu proizvođača silikona). (**slika 3a**)
3. Skinite zaštitnu foliju s brtvene trake i zalijepite brtvu uz rub izreza elementa. (**slika 3a**).

### Ugradnja uređaja

1. Pridržavajte se uputa za montažu uređaja.
2. Umetnite prvi uređaj u radnu ploču. (**slika 4a, 2b**)
3. Umetnite spojnu letvicu i pritisnite bočno na uređaj. Bočne opruge na uređaju moraju se čujno uglaviti u spojnu letvicu.
4. Umetnite sljedeći uređaj u radnu ploču i pritisnite bočno na spojnu letvicu. Bočne opruge na uređaju moraju se čujno uglaviti u spojnu letvicu.
5. Naizmjenice umetnite uređaj i spojnu letvicu. (**slika 5a, 3b**)
6. Prilagodite okolnu fugu između uređaja i radne ploče pomoću razmačnika na ravnomjerni razmak od 2 mm. (**slika 6a, 5b**)

7. Kada su razmaci ravnomjerni, uklonite razmačnike.

### 8. Prije brtvljenja napravite odgovarajuću funkcionalnu provjeru!

Otvor po cijeloj njegovoj duljini zabrtvite odgovarajućim silikonom koji je otporan na toplinu (npr. Novasil® S70, Ottoseal® S70) (**slika 7a, 5b**). Zabrtvljeni otvor izravnajte proizvodom za izravnavanje kojeg je preporučio proizvođač. Slijedite upute na proizvodu od silikona. Uređaj ne stavljajte u rad prije nego što se silikon u potpunosti ne osuši (najmanje 24 sata, ovisno o okolnoj temperaturi).

Prikladan silikon možete kupiti kod naše servisne službe.

#### Oprez!

Uporabom neprikladnog silikona mogu nastati trajne promjene boje na radnim pločama od prirodnog mramora.

### Vađenje uređaja

1. Isključite uređaje iz struje.
2. Uklonite silikonsku fugu.
3. Uređaje istisnite odozdo.

#### Oprez!

Oštećenja na uređaju! Uređaje ne vadite s gornje strane.

id

### Menyiapkan alat

Strip sambungan ini memungkinkan untuk pemasangan rata (flush) kombinasi alat dari seri Vario 400.

#### Petunjuk-Petunjuk

- Untuk mengimbangi ketebalan bingkai yang berbeda saat menggabungkan kompor induksi VI 4..10. tanpa bingkai dengan alat berbingkai stainless steel (VL VG 4..4.., VR VP 4..4..), diperlukan strip penyangga terlampir.
  - Rekatkan strip penyangga dengan kuat ke bagian bawah bingkai stainless steel. Jangan melepaskan perekat pada bagian bawah bingkai stainless steel.
  - Pada kompor induksi tanpa bingkai VI 4.., tidak diperlukan strip penyangga.
  - Alat tidak dapat dipasang rata jika penutup alat terpasang.
1. Potong strip penyangga untuk alat yang ada ke ukuran yang sesuai. (**Gambar 2a**)
  2. Rekatkan strip penyangga dengan kuat ke bagian bawah alat. Rekatkan strip ini di bagian sudut untuk mencegah benturan; tidak boleh ada celah di antara strip penyangga di sini. (**Gambar 2a**)

### Mempersiapkan unit dapur

Alat dapat dipasang di worktop tahan suhu dan air berikut:

- Worktop berbahan batu
- Worktop berbahan plastik (misalnya Corian®)
- Worktop berbahan kayu solid: Hanya atas persetujuan produsen worktop (tutup area tepian potongan)
- Untuk bahan worktop lainnya, hubungi produsen worktop mengenai penggunaannya.

Alat tidak dapat dipasang pada worktop yang terbuat dari kayu press.

**Petunjuk:** Semua potongan pada worktop harus dibuat di bengkel khusus. Setiap potongan harus rapi dan tepat karena tepi potongan dapat terlihat pada permukaan.

1. Ikuti petunjuk pemasangan alat tersebut.
2. Bersihkan pelumas dari tepi potongan dengan bahan pembersih yang sesuai (ikuti instruksi yang disediakan oleh produsen silikon). (**Gambar 3a**)
3. Lepaskan film pelindung dari strip perekat dan rekatkan perekat ke tepi potongan unit. (**Gambar 3a**).

### Memasang alat

1. Ikuti petunjuk pemasangan alat.
2. Masukkan alat pertama ke dalam worktop. (**Gambar 4a, 2b**)
3. Pasang strip sambungan dan tekan bagian samping alat. Pegas lateral pada alat harus terdengar telah terpasang ke dalam strip sambungan.
4. Masukkan alat berikutnya ke dalam worktop dan tekan bagian samping strip sambungan. Pegas lateral pada alat harus terdengar telah terpasang ke dalam strip sambungan.
5. Masukkan satu alat dan satu strip sambungan secara bergantian. (**Gambar 5a, 3b**)

6. Gunakan pengatur jarak untuk mengatur celah melingkar antara alat dan worktop pada jarak yang sama sebesar 2 mm. **(Gambar 6a, 5b)**

7. Jika jarak telah sama, lepaskan pengatur jarak.

**8. Sebelum merekatkan alat pada worktop, pastikan alat bekerja dengan benar.**

Rekatkan seluruh celah menggunakan silikon yang sesuai dan tahan panas (misalnya Novasil® S70, Ottoseal® S70) **(Gambar 7a, 5b)**. Gunakan produk penghalus yang disarankan oleh produsen untuk menghaluskan perekat. Ikuti instruksi untuk produk silikon. Jangan menggunakan alat hingga silikon benar-benar mengering (setidaknya 24 jam, tergantung pada suhu sekitar).

Silikon yang sesuai dapat diperoleh di layanan purnajual pelanggan kami.

#### **Perhatian!**

Menggunakan silikon yang tidak sesuai dapat menyebabkan perubahan warna permanen pada worktop berbahan marmer alami.

### **Melepas alat**

1. Putuskan sambungan listrik alat dari suplai daya.

2. Bersihkan perekat silikon.

3. Dorong alat keluar dari bawah.

#### **Perhatian!**

Risiko kerusakan pada alat! Jangan lepas alat dari atas.

it

### **Preparazione dell'apparecchio**

Questo elemento di congiunzione garantisce un montaggio a filo delle combinazioni di apparecchi della serie Vario 400.

#### **Avvertenze**

- Per livellare diversi spessori delle intelaiature, se vengono combinati i piani cottura a induzione VI 4..10. con apparecchi con intelaiature in acciaio inox (VG 4.., VL 4.., VP 4.., VR 4..) sono necessarie le strisce fornite in dotazione.
- Incollare le strisce nella parte inferiore dell'intelaiatura in acciaio inox. Non rimuovere la guarnizione nella parte inferiore dell'intelaiatura in acciaio inox.
- Per piani cottura a induzione VI 4.. senza intelaiatura non serve apporre le strisce.
- Gli apparecchi non possono essere montati a filo con la copertura dell'apparecchio.

1. Tagliare le strisce in modo conforme agli apparecchi presenti. **(fig. 2a)**

2. Incollare le strisce nella parte inferiore dell'apparecchio. Incollare sugli spigoli, non ci deve essere alcuno spazio tra le strisce. **(fig. 2a)**

### **Preparare il mobile ad incasso**

Gli apparecchi possono essere installati nei seguenti piani di lavoro resistenti all'acqua e al calore:

- piani di lavoro in pietra
- piani di lavoro in materiale sintetico (per es. corian®)
- piani di lavoro in legno massiccio: solo in accordo con il produttore del piano di lavoro (bordi tagliati sigillati)
- Per altri materiali, accordarsi con il produttore del piano di lavoro in relazione alla suo utilizzo.

Non è possibile l'installazione in piani di lavoro in legno compensato.

**Avvertenza:** Tutti i lavori di taglio sul piano di lavoro devono essere effettuati in un laboratorio specializzato. Il taglio deve avvenire in modo pulito e preciso essendo il margine visibile sulla superficie.

1. Osservare le istruzioni per il montaggio degli apparecchi.
2. Pulire e sgrassare i margini con un detergente adatto (osservare le indicazioni di lavorazione del produttore del silicone). **(fig. 3a)**
3. Rimuovere la pellicola protettiva dalle strisce di guarnizione e incollare la guarnizione sul bordo dell'apertura del mobile. **(fig. 3a)**.

### **Montaggio degli apparecchi**

1. Osservare le istruzioni per il montaggio degli apparecchi.
2. Inserire il primo apparecchio nel piano di lavoro. **(fig. 4a, 2b)**
3. Inserire l'elemento di congiunzione e premere lateralmente sull'apparecchio. Le molle laterali dell'apparecchio devono chiudersi a scatto in modo udibile nell'elemento di congiunzione.

4. Inserire il prossimo apparecchio nel piano di lavoro e premere lateralmente sull'elemento di congiunzione. Le molle laterali dell'apparecchio devono chiudersi a scatto in modo udibile nell'elemento di congiunzione.

5. Inserire in modo alternato un apparecchio e un elemento di congiunzione. **(fig. 5a, 3b)**

6. Adeguare le fughe a una distanza uniforme di 2 mm tra gli apparecchi e il piano di lavoro con l'ausilio dei distanziatori. **(fig. 6a, 5b)**

7. Una volta che le distanze sono uniformi, rimuovere i distanziatori.

**8. Prima di sigillare le giunture eseguire un corrispondente test funzionale!**

Sigillare lo spazio intorno con silicone adatto e resistente al calore (ad es. Novasil® S70, Ottoseal® S70) **(fig. 7a, 5b)**. Levigare la sigillatura con il prodotto per levigatura consigliato dal produttore. Seguire le indicazioni riportate sulla confezione del silicone. Mettere in funzione l'apparecchio soltanto quando il silicone si è completamente asciugato (almeno 24 ore, a seconda della temperatura ambiente).

Presso il nostro servizio di assistenza clienti è disponibile un silicone adatto.

#### **Attenzione!**

L'utilizzo di silicone non adatto può provocare variazioni cromatiche permanenti sui piani di lavoro in marmo naturale.

### **Smontaggio degli apparecchi**

1. Scollegare gli apparecchi dalla rete elettrica.

2. Eliminare le fughe di silicone.

3. Estrarre gli apparecchi spingendoli dal basso.

#### **Attenzione!**

Danni all'apparecchio! Non sollevare gli apparecchi tirandoli dall'alto.

ka

### **მოწყობილობის მომზადება**

შემართებული თამასა სამუშაოს დასრულებასთან დაკავშირებით მოწყობილობების კომბინაცია სერიიდან Vario 400.

#### **მითითებები**

- ჩარჩოების სისქის სხვაობის კომპენსაციისთვის ჩარჩოს გარეშე საინტუიციო ზედა პანელების VI 4..10. გამოყენებისას მოწყობილობებთან უჯანგავი ფოლადის ჩარჩოთი (VG 4.., VL 4.., VP 4.., VR 4..) საჭიროა გამოიყენოთ მამჭიდრობელი ლენტები.
- მიაწებეთ მამჭიდრობელი ლენტები უჯანგავი ფოლადის ჩარჩოს ქვემოთ. არ მოხსნათ მამჭიდრობელი უჯანგავი ფოლადის ჩარჩოს ქვემოთ.
- უჩარჩო ინტუიციური პანელებისთვის VI 4 ... მამჭიდრობელი ლენტები არ არის საჭირო.
- მოწყობილობის თავსახურთან თანპირად დაყენება არ არის დამკვეთი.

1. დაჭერით მამჭიდრობელი ლენტები, რათა მათი ზომა შესაბამისად მოწყობილობას. **(სურათი 2a)**

2. მიაწებეთ მამჭიდრობელი ლენტები მოწყობილობის ქვედა მხარეს. მიაწებეთ ჩასაფენები კუთხეებში, შემამჭიდრობელი ლენტებს შორის არ უნდა დარჩეს თავისუფალი სივრცე. **(სურათი 2a)**

### **ჩასაშენებელი ავეჯის მომზადება**

მოწყობილობების ჩაშენება შესაძლებელია ტემპერატურისა და წყლისადმი მედეგ შემდეგ სამუშაო მაგიდებში:

- ქვის სამუშაო მაგიდები
- ხელოვნური სამუშაო მაგიდები (მაგ კორიანი®)
- მასიური ხის სამუშაო მაგიდა: სამუშაო მაგიდის მწარმოებელთან შეთანხმების პირობებში (ამოჭრის კიდეების დაპლომბვა)
- სხვა მასალების შემთხვევაში, შეუსაბამეთ გამოყენება სამუშაო მაგიდის მწარმოებლის მითითებებს.

ჩაშენება არ არის შესაძლებელი ხის სამუშაო მაგიდისას.

**მითითება:** სამუშაო ზედაპირზე ყველა სამუშაო უნდა ჩატარდეს სპეციალიზირებულ სახელოსნოში ნიშნულზე და იყოს სუფთა და ზუსტი ზომის, ხილვადი უნდა იყოს ზედაპირზე ამოჭრის კანტები.

1. დაიცავით მოწყობილობების დამონტაჟების ინსტრუქცია.
2. ამოჭრის კანტები შესაბამისი საწმენდი საშუალებით გაწმინდეთ და გაპოხეთ. (ცურადლება მიაქციეთ სილიკონის მწარმოებლის დამუშავების მითითებებს). **(სურათი 3a)**
3. მოხსენით დამკვეთი ლენტები ჰერმეტიკთან ერთად და მიაწებეთ მამჭიდრობელი ჩაშენების ჭრილის ნაპირებს. **(სურათი 3a)**.



1. Produkto instaliacijos instrukciją perskaitykite.
2. Kėbulo pjūvius tinkama priemone ir pašalinkite riebalus (atkreipkite dėmesį į silikono priemonių gamintojo pateiktus apdorojimo nurodymus). **(3a pav.)**
3. Nuo sandarinamosios juostos nuplėškite apsauginę plėvelę ir priklijuokite sandariklį prie baldo išpjautos angos krašto. **(3a pav.)**

## Produkto instaliacija

1. Produkto instaliacijos instrukciją perskaitykite.
2. Produktą įdėkite į kėbulą. **(Grafikas 4a, 2b)**
3. Ryšio juostą įkišę produktą nuverskite. Produkto šoninį spūdinį ryšio juostai pritvirtinti išgirsti. Ryšio juostai pritvirtinti išgirsti.
4. Produktą įdėkite į kėbulą ir ryšio juostą nuverskite. Produkto šoninį spūdinį ryšio juostai pritvirtinti išgirsti.
5. Produktą ir ryšio juostą iš kėbulo išimkite. **(Grafikas 5a, 3b)**
6. Spūdinį naudodami produktą ir kėbulą tarp jų išlygiuokite. Tarp jų turėtų būti 2mm atstumas. **(Grafikas 6a, 5b)**
7. Atstumas išlygiavus spūdinį išimkite.
8. Produktą įdėkite į kėbulą prieš įjungiant. **Prieš įjungiant produktą patikrinkite, ar jis veikia.**

Tinkamą šiluminę izoliaciją naudodami tarp produktą ir kėbulą išlygiuokite. Tarp jų turėtų būti 2mm atstumas. **(6a, 5b pav.)**

Produkto instaliacijos instrukciją perskaitykite. Produktą naudodami produktą ir kėbulą tarp jų išlygiuokite. Tarp jų turėtų būti 2mm atstumas. **(6a, 5b pav.)**

Tinkamą šiluminę izoliaciją naudodami produktą ir kėbulą tarp jų išlygiuokite. Tarp jų turėtų būti 2mm atstumas. **(6a, 5b pav.)**

Tinkamą šiluminę izoliaciją naudodami produktą ir kėbulą tarp jų išlygiuokite. Tarp jų turėtų būti 2mm atstumas. **(6a, 5b pav.)**

### Atsargos!

Įrengiant produktą kėbului, netinkamą šiluminę izoliaciją naudoti netinkama. Tai gali sukelti netinkamą produktą ir kėbulą tarp jų išlygiuoti. Tarp jų turėtų būti 2mm atstumas. **(6a, 5b pav.)**

## Produkto išmontavimas

1. Produktą išmontuoti iš kėbulo išimkite.
2. Šiluminę izoliaciją išimkite.
3. Produktą išmontuoti iš kėbulo išimkite.

### Atsargos!

Įrengiant produktą kėbului, netinkamą šiluminę izoliaciją naudoti netinkama. Tai gali sukelti netinkamą produktą ir kėbulą tarp jų išlygiuoti. Tarp jų turėtų būti 2mm atstumas. **(6a, 5b pav.)**

## It

## Prietaiso paruošimas

Naudojant šią jungiamąją juostą galima lygiai su paviršiumi montuoti „Vario 400“ serijos prietaisų derinius.

### Pastabos

- Norint išlyginti skirtingą rėmų storį derinant berėmes indukcines kaitlentes VI 4..10. ir prietaisus su nerūdijančiojo plieno rėmais (VG 4.., VL 4.., VP 4.., VR 4..), reikia naudoti pridėdamą pakišamąją juostą.
  - Priklijuokite pakišamąsias juostas prie nerūdijančiojo plieno rėmo apačios. Nenuimkite nerūdijančiojo plieno rėmo apačios esančio sandariklio.
  - Berėmėms indukciniams kaitlentėms VI 4.. pakišamųjų juostų nereikia.
  - Prietaisai su dangčiais negali būti montuojami lygiai su paviršiumi.
1. Jau įmontuotiems prietaisams supjaustykite tinkamų matmenų pakišamąsias juostas. **(2a pav.)**
  2. Priklijuokite pakišamąsias juostas prie prietaiso apačios. Kampuose gerai suklijuokite, kad tarp pakišamųjų juostų neliktų tarpų. **(2a pav.)**

## Baldo, į kurį montuojamas prietaisas, paruošimas

Prietaisus galima montuoti į šiuos temperatūrai ir vandeniui atsparius stalviršius:

- akmeniniai stalviršiai;
- stalviršiai iš plastiko (pvz., „Corian“®);
- medžio masyvo stalviršiai: tik suderinus su stalviršio gamintoju (angos kraštus reikia padengti reikiama priemone).
- Norint naudoti kitas medžiagas, dėl naudojimo būtina pasitarti su stalviršio gamintoju.

Negalima montuoti į stalviršius iš presuotos medienos.

**Pastaba:** Visi stalviršio pjaustymo darbai turi būti atliekami kvalifikuotose dirbtuvėse. Angą reikia išpjauti švariai ir tiksliai, nes paviršiuje bus matomas pjūvio kraštas.

1. Laikykitės prietaisų montavimo instrukcijų.

2. Angos kraštus nuvalykite tinkama valymo priemone ir pašalinkite riebalus (atkreipkite dėmesį į silikono priemonių gamintojo pateiktus apdorojimo nurodymus). **(3a pav.)**
3. Nuo sandarinamosios juostos nuplėškite apsauginę plėvelę ir priklijuokite sandariklį prie baldo išpjautos angos krašto. **(3a pav.)**

## Prietaisų įmontavimas

1. Laikykitės prietaisų montavimo instrukcijų.
2. Įstatykite į stalviršį pirmą prietaisą. **(4a, 2b pav.)**
3. Uždėkite jungiamąją juostą ir iš šono prispauskite prie prietaiso. Turite išgirsti, kaip spyruoklės prietaiso šone įlenda į jungiamąją juostą.
4. Įstatykite į stalviršį kitą prietaisą ir iš šono pristumkite prie jungiamosios juostos. Turite išgirsti, kaip spyruoklės prietaiso šone įlenda į jungiamąją juostą.
5. Pakaitomis įstatykite po vieną prietaisą ir vieną jungiamąją juostą. **(5a, 3b pav.)**
6. Sandūras tarp prietaisų ir stalviršių distancine atrama išlygiuokite taip, kad liktų vienodas 2 mm atstumas. **(6a, 5b pav.)**
7. Kai atstumai yra vienodi, išimkite distancinę atramą.
8. **Prieš užtepdami sandariklio atlikite atitinkamą veikimo bandymą!**

Tarpą aplink užtepkite tinkamu karščiui atspariu silikonu (pvz., „Novasil“ S70, „Ötoseal“ S70) **(7a, 5b pav.)**. Sandariklį užglaistykite gamintojo rekomenduojamu glaistu. Vadovaukitės silikono gaminių naudojimo instrukcijomis. Prietaisą naudokite tik silikonui visiškai išdžiūvus (palaukite mažiausiai 24 valandas, atsižvelgdami į aplinkos temperatūrą).

Tinkamo silikono įsigysite susisiekę su mūsų klientų aptarnavimo tarnyba.

### Dėmesio!

Naudojant netinkamą silikoną gali visam laikui pakisti iš natūralaus marmuro pagamintų stalviršių spalva.

## Prietaisų išmontavimas

1. Prietaisą atjunkite nuo maitinimo tinklo.
2. Išimkite silikono jungtį.
3. Prietaisą išimkite spausdami iš apačios.

### Dėmesio!

Galite pažeisti prietaisą! Nebandykite prietaisų traukti iš viršaus.

## Iv

## Ierices sagatavošana

Šī savienojuma līste nodrošina Vario 400 sērijas ierīču kombinācijas iebūvēšanu vienā līmenī.

### Norādījumi

- Lai izlīdzinātu dažādu rāmju biezumu, apvienojot ar rāmi neaprikotas indukcijas plīts virsmas VI 4..10 ar ierīcēm ar nerūsējošā tērauda rāmi (VG 4.., VL 4.., VP 4.., VR 4..), ir nepieciešamas komplektācijā iekļautās papildu sloksnes.
  - Pielīmējiet papildu sloksnes nerūsējošā tērauda rāmja apakšā. Nenoņemiet nerūsējošā tērauda rāmja apakšā esošo blīvējumu.
  - Ar rāmi neaprikotām indukcijas plīts virsmām VI 4.. papildu sloksnes nav nepieciešamas.
  - Šīs ierīces nevar iebūvēt vienā līmenī ar ierīces pārsegu.
1. Piegrieziet papildu sloksnes atbilstoši uzstādāmajām ierīcēm. **(2a attēls)**
  2. Pielīmējiet papildu sloksnes ierīces apakšā. Stūros līmējiet cieši vienu pie otru; starp papildu sloksnēm nedrīkst palikt atstarpe. **(2a attēls)**

## Iebūvēšanai paredzētās mēbeles sagatavošana

Ierīces var iebūvēt tālāk minētajās karstumizturīgās un ūdensizturīgās darba virsmās:

- Akmens darba virsmas
- Plastmasas darba virsmas (piemēram, „Corian“® ražojumi)
- Koka darba virsmas: tikai pēc vienošanās ar darba virsmas ražotāju (jāapstrādā izgriezuma malas)
- Ja izmanto citu materiālu virsmas, par lietojumu jāvienojas ar darba virsmas ražotāju.

Iebūvēšana presētas koksnes darba virsmā nav iespējama.

**Norādījums:** Izgriezumu izveide darba virsmā jāveic specializētā darbnīcā. Izgriezums jāveic precīzi tā, lai griezuma mala būtu skaidri redzama uz virsmas.

1. Ievērojiet norādījumus ierīču montāžas pamācībā.
2. Notīriet izgriezuma malas ar piemērotu līdzekli un ieziediet tās (ievērojiet silikona ražotāja norādījumus par apstrādi). **(3a attēls)**
3. Neņemiet aizsargplēvi no blīvējuma lentes un pielīmējiet blīvējumu pie mēbeles izgriezuma malas. **(3a attēls)**.

## Ierīču iebūvēšana

1. Ievērojiet norādījumus ierīču montāžas pamācībā.
2. Ievietojiet pirmo ierīci darba virsmā. **(4a, 2b attēls)**
3. Ievietojiet savienojuma līsti un piespiediet to ierīces sānos. Ierīces sānu atspērēm dzirdami jānofiksējas savienojuma līstē.
4. Ievietojiet darba virsmā nākamo ierīci un sāniski piespiediet to pie savienojuma līstes. Ierīces sānu atspērēm dzirdami jānofiksējas savienojuma līstē.
5. Ievietojiet pārmaiņus vienu ierīci un vienu savienojuma līsti. **(5a, 3b attēls)**
6. Spraugu starp ierīcēm un darba virsmu izlīdziniet pa perimetru vienmērīgā 2 mm platumā, izmantojot distancerus. **(6a, 5b attēls)**
7. Kad spraugas ir vienādi platas, izņemiet distancerus.
8. **Pirms blīvējumu noslēgšanas veiciet atbilstošu darbības pārbaudi!**  
Aizpildiet spraugu ar piemērotu karstumizturīgu silikona hermētīķi (piemēram, Novasil® S70, Otoseal® S70) **(7a, 5b attēls)**. Nolīdziniet blīvējumu ar ražotāja ieteiktu līdzekli. Izpildiet silikona izstrādājuma lietošanas pamācībā sniegtos norādījumus. Ierīci sāciet lietot tikai tad, kad silikons ir pilnībā nožuvis (ne ātrāk kā pēc 24 stundām atkarībā no apkārtējā gaisa temperatūras). Piemērotu silikonu jums ieteiks mūsu klientu apkalpošanas centrā.

### Uzmanību!

Nepiemērota silikona izmantošanas gadījumā var neatgriezeniski mainīties dabīgā marmora darba virsmas krāsa.

## Ierīču demontāža

1. Atvienojiet ierīces no strāvas avota.
2. Izņemiet silikona šuves aizdari.
3. Izspiediet ierīces no apakšas.

### Uzmanību!

Ierīce var tikt sabojāta! Nemēģiniet ierīces izcelt no augšas.

nl

## Apparat voorbereiden

Deze verbindingstrip maakt de vlakke inbouw van apparaatcombinaties van de Vario 400 serie mogelijk.

### Aanwijzingen

- Voor de compensatie van de verschillende framediktes zijn bij combinaties van frameloze inductiekookplaten VI 4..10. bij apparaten met roestvaststalen frames ( VG 4.., VL 4.., VP 4.., VR 4..) de meegeleverde onderlegstrips nodig.
  - De onderlegstrips op de onderzijde van het roestvaststalen frame plakken. De afdichting aan de onderkant van het roestvaststalen frame niet verwijderen.
  - Bij de frameloze inductiekookplaten VI 4.. zijn geen onderlegstrips nodig.
  - De apparaten kunnen niet met de apparaatafdekking vlak geïntegreerd ingebouwd worden.
1. De onderlegstrips voor de aanwezige apparaten passend op maat snijden. **(Afb. 2a)**
  2. De onderlegstrips op de onderkant van het apparaat vastplakken. Op de hoeken stotend tegen elkaar lijmen, er mag geen tussenruimte tussen de onderlegstrips ontstaan. **(Afb. 2a)**

## Inbouwmeubel voorbereiden

De apparaten kunnen worden ingebouwd in de volgende temperatuur- en waterbestendige werkbladen:

- Werkbladen van steen
- Werkbladen van kunststof (bijv. Corian®)
- Werkbladen van massief hout: alleen in overleg met de fabrikant van het werkblad (snijranden afdichten)
- Bij andere materialen dient u het gebruik in overleg met de fabrikant van het werkblad af te stemmen.

Inbouw in werkbladen van spaanplaat is niet mogelijk.

**Aanwijzing:** Alle uitsnijdingswerkzaamheden aan het werkblad mogen alleen in een professionele werkplaats worden uitgevoerd.

De uitsnijding moet zuiver en precies worden uitgevoerd, omdat de rand aan het oppervlak zichtbaar is.

1. Houd de montagehandleidingen van de apparaten aan.
2. De randen van de uitsnijding reinigen en ontvetten met een geschikt schoonmaakmiddel (de aanwijzingen van de siliconefabrikant in acht nemen). **(Afb. 3a)**
3. De beschermfolie van de afdichtstrips verwijderen en de afdichting op de rand van de meubeluitsparing vastplakken. **(Afb. 3a)**.

## Apparaten inbouwen

1. Houd de montagehandleidingen van de apparaten aan.
2. Het eerste apparaat in het werkblad plaatsen. **(Afb. 4a, 2b)**
3. Een verbindingstrip plaatsen en zijdelings tegen het apparaat drukken. De veren aan de zijkant op het apparaat moeten hoorbaar in de verbindingstrip klikken.
4. Het volgende apparaat in het werkblad plaatsen en zijwaarts tegen de verbindingstrip drukken. De veren aan de zijkant op het apparaat moeten hoorbaar in de verbindingstrip klikken.
5. Om en om een apparaat en een verbindingstrip plaatsen. **(Afb. 5a, 3b)**
6. De voegen rondom tussen de apparaten en het werkblad met behulp van afstandhouders op een gelijkmatige afstand van 2 mm uitlijnen. **(Afb. 6a, 5b)**
7. Wanneer de afstanden gelijkmatig zijn, de afstandhouders verwijderen.
8. **Voor het sealen van de afdichtingen moet een functietest worden uitgevoerd!**

De voeg aan alle kanten afdichten met geschikte, hittebestendige silicone (bijv. Novasil® S70, Otoseal® S70). **(Afb. 7a, 5b)**. De afdichting glad maken met een door de fabrikant aanbevolen middel. De aanwijzingen bij het siliconeproduct opvolgen. Het apparaat pas in gebruik nemen wanneer de silicone helemaal droog is (minstens 24 uur, afhankelijk van de omgevingstemperatuur).

Geschikte silicone is verkrijgbaar via onze servicedienst.

### Attentie!

Door het gebruik van ongeschikte silicone kunnen op werkbladen van marmer blijvende kleurveranderingen ontstaan.

## Apparaat verwijderen

1. Apparaat stroomloos maken.
2. De siliconenkit verwijderen.
3. Het apparaat van onderuit naar buiten drukken.

### Attentie!

Schade aan het apparaat! Apparaten niet van boven middels een hefboomwerking er uittilen.

no

## Klargjøre apparatet

Denne forbindelseslisten muliggjør planmontering av apparatkombinasjonene fra Vario 400-serien.

### Merknader

- For å kompensere for forskjellige rammetykkelser når rammeløse induksjonstopper VI 4..10. kombineres med rammer i rustfritt stål (VG 4.., VL 4.., VP 4.., VR 4..), trenger man de medfølgende underlagslistene.
  - Lim fast underlagslistene på undersiden av rammen i rustfritt stål. Ikke fjern tetningen fra undersiden av rammen i rustfritt stål.
  - For de rammeløse induksjonstoppene VI 4.. kreves det ingen underlagslister.
  - Apparatene kan ikke monteres plant med apparatdekslet.
1. Skjær til underlagslistene for de gjeldende apparatene. **(bilde 2a)**
  2. Lim fast underlagslistene på undersiden av apparatet. Lim fast underlagslistene uten overlapping i hjørnene, det må ikke være mellomrom mellom underlagslistene. **(bilde 2a)**

## Forberedelse av kjøkkenskapet

Apparatene kan monteres i følgende temperaturbestandige og vannfaste benkeplater:

- benkeplater av stein
- benkeplater i plast (f.eks. Corian®)
- Benkeplater av massivt treverk: kun etter rådføring med produsenten av benkeplaten (utskjæringskantene må forsegles)
- Ved benkeplater i andre materialer må du rådføre deg med produsenten.



Det er ikke mulig med montering i benkeplater av kryssfinér, sponplater o.l.

**Merk:** Alle utskjæringer i benkeplaten må foretas av fagfolk. Utskjæringen må være ren og nøyaktig fordi kanten er synlig på overflaten.

1. Følg monteringsanvisningen til apparatene.
2. Rengjør utskjæringskantene med et egnet rengjøringsmiddel, og sørg for at de er helt fettfrie (følg anvisningene fra silikonprodusenten). (**bilde 3a**)
3. Fjern beskyttelsesfolien fra tetningslisten, lim tetningen på kanten av møbelutskjæringen. (**bilde 3a**).

## Montere apparatene

1. Følg monteringsanvisningen til apparatene.
2. Sett det første apparatet inn i benkeplaten. (**bilde 4a, 2b**)
3. Sett inn en forbindelseslist, og trykk den mot siden av apparatet. Fjærene på siden av apparatet må gå hørbart i lås på forbindelseslisten.
4. Sett det neste apparatet i benkeplaten, og trykk det til siden mot forbindelseslisten. Fjærene på siden av apparatet må gå hørbart i lås på forbindelseslisten.
5. Sett vekselvis inn et apparat og en forbindelseslist. (**bilde 5a, 3b**)
6. Bruk avstandsstykkene til å justere fugen mellom apparatene og benkeplaten til en jevn avstand på 2 mm. (**bilde 6a, 5b**)
7. Når avstanden er jevn overalt, kan du fjerne avstandsstykkene.
8. **Før tetningene forsegles, må det utføres en funksjonstest.**  
Tett spalten rundt koketoppen med varmebestandig silikon (f.eks. Novasil® S70, Ottoseal® S70) (**bilde 7a, 5b**). Glatt ut silikonet med et glattemiddel som anbefales av produsenten. Følg anvisningene for silikonproduktet. Ikke ta apparatet i bruk før silikonet er helt tørt (minst 24 timer, avhengig av omgivelsestemperaturen).

En egnet silikonmasse kan bestilles hos vår kundeservice.

### Obs!

Ved bruk av feil type silikon kan det oppstå permanente fargeendringer på benkeplater av naturlig marmor.

## Demontere apparatene

1. Koble apparatene fra strømmen.
2. Fjern silikonfugen.
3. Skyv ut apparatene nedenfra.

### Obs!

Skader på apparatet! Apparatene må ikke lirkes ut ovenfra.

pl

## Przygotowanie urządzenia do pracy

Ta listwa łącząca umożliwia montaż na równi z blatem kombinacji urządzeń serii Vario 400.

### Wskazówki

- Do wyrównania różnych grubości ramek, w przypadku kombinacji bezramkowych płyt indukcyjnych VI 4..10. z urządzeniami z ramką ze stali nierdzewnej (VG 4.., VL 4.., VP 4.., VR 4..) potrzebna będzie dołączona podkładka.
  - Przykleić podkładkę na spodniej części ramki ze stali nierdzewnej. Nie zdejmować podkładki na spodniej części ramki ze stali nierdzewnej.
  - W przypadku płyt indukcyjnych VI 4.. bez ramki podkładki nie będą konieczne.
  - Urządzenia z zamkniętą pokrywą nie mogą być zamontowane na równi z blatem.
1. Przyciąć podkładkę tak, aby pasowała do urządzeń. (**rys. 2a**)
  2. Przykleić podkładkę na spodniej części urządzenia. Na narożach przykleić podkładkę na styk. Między podkładkami nie może znajdować się wolna przestrzeń. (**rys. 2a**)

## Przygotowanie mebli do zabudowania

Urządzenia można zamontować w następujących blatach roboczych, które są odporne na działanie wysokiej temperatury oraz wody:

- blaty robocze z kamienia
- blaty robocze z tworzywa sztucznego (np. Corian®)
- blaty robocze z litego drewna: tylko po uzgodnieniu z producentem blatu (zabezpieczyć krawędzie wycięcia)
- W przypadku innych materiałów należy uzgodnić możliwości ich zastosowania z producentem blatu roboczego.

Nie wolno montować w blatach roboczych z drewna prasowanego.

**Wskazówka:** Wykonanie wszystkich wycięć w blacie roboczym należy zlecić pracownikom specjalistycznego warsztatu. Wycięcie musi być czyste i dokładne, ponieważ krawędź wycięcia będzie widoczna na powierzchni.

1. Przestrzegać instrukcji montażu urządzeń.
2. Krawędzie wycięcia oczyścić odpowiednim środkiem czyszczącym i odtłuścić (przestrzegać wskazówek producenta dotyczących stosowania silikonu). (**rys. 3a**)
3. Zdjąć folię ochronną z paska uszczelki i przykleić uszczelkę na krawędzi wycięcia mebla. (**rys. 3a**).

## Montaż urządzeń

1. Przestrzegać instrukcji montażu urządzeń.
2. Osadzić pierwsze urządzenie w blacie roboczym. (**rys. 4a, 2b**)
3. Zamontować listwę łączącą i przycisnąć do boku urządzenia. Boczne sprężyny urządzenia muszą w słyszalny sposób zatrzasnąć się w listwie łączącej.
4. Włożyć kolejne urządzenie w blat roboczy i nacisnąć z boku listwę łączącą. Boczne sprężyny urządzenia muszą w słyszalny sposób zatrzasnąć się w listwie łączącej.
5. Montować na przemian urządzenie i listwę łączącą. (**rys. 5a, 3b**)
6. Wyrównać fugę między urządzeniami i blatem roboczym za pomocą rozpórek tak, aby odstęp był wszędzie równomierny i wynosił 2 mm. (**rys. 6a, 5b**)
7. Usunąć rozpórki jeżeli odstęp są równomierne.

### 8. Przed zabezpieczeniem uszczelnień przeprowadzić odpowiedni test działania urządzenia!

Zabezpieczyć szczelinę odpowiednim żaroodpornym silikonem (np. Novasil® S70, Ottoseal® S70) (**rys. 7a 5b**). Wygładzić uszczelnienie za pomocą środka wygładzającego zalecanego przez producenta. Postępować zgodnie z instrukcją zamieszczoną na produkcie silikonowym. Uruchomić urządzenie dopiero, gdy silikon całkowicie wyschnie (co najmniej 24 godziny, w zależności od temperatury otoczenia).

Odpowiedni silikon można nabyć w naszym serwisie.

### Uwaga!

Użycie nieodpowiedniego silikonu może spowodować trwałe przebarwienia na blatach roboczych z naturalnego marmuru.

## Demontaż urządzeń

1. Wyłączyć zasilanie urządzeń.
2. Usunąć silikonową fugę.
3. Wypchnąć urządzenia od dołu.

### Uwaga!

Uszkodzenie urządzenia! Nie wyciągać urządzeń od góry.

pt

## Preparar o aparelho

Esta régua de união permite a instalação embutida à face de combinações de aparelhos da série Vario 400.

### Notas

- Para compensar as diferentes espessuras das molduras, ao combinar placas de indução sem moldura VI 4..10. com aparelhos com moldura em aço inoxidável (VG 4.., VL 4.., VP 4.., VR 4..), são necessárias as tiras de base fornecidas.
  - Cole as tiras de base no lado inferior da moldura em aço inoxidável. Não retire o vedante do lado inferior da moldura em aço inoxidável.
  - Nas placas de indução sem moldura VI 4.. não são necessárias tiras de base.
  - Os aparelhos não podem ser montados rente à superfície da tampa do aparelho.
1. Corte à medida as tiras de base para os aparelhos existentes. (**Fig. 2a**)
  2. Cole as tiras de base no lado inferior do aparelho. Nos cantos, cole até ao encosto, não deve existir espaço entre as tiras de base. (**Fig. 2a**)

## Preparação do móvel de encastrar

Os aparelhos podem ser instalados nas seguintes bancadas de trabalho resistentes à temperatura e à água:

- Bancadas de trabalho em pedra
- Bancadas de trabalho em plástico (p. ex., Corian®)
- Bancadas de trabalho em madeira maciça: apenas em consonância com o fabricante da bancada de trabalho (selar os cantos do nicho)
- No caso de outros materiais, consulte o fabricante da bancada de trabalho a respeito da utilização.

Não é possível uma instalação em bancadas de trabalho de madeira comprimida.

**Nota:** Mande realizar todos os trabalhos no nicho da bancada de trabalho numa oficina especializada. O nicho deve ser executado de forma limpa e exata, uma vez que a aresta de corte é visível na superfície.

1. Respeite as instruções de montagem dos aparelhos.
2. Limpe e desengordure os cantos do nicho com um produto de limpeza adequado (observar as indicações de processamento do fabricante do silicone). (Fig. 3a)
3. Retire a película de proteção das fitas de vedação e cole o vedante no bordo do nicho do móvel. (Fig. 3a).

## Monte os aparelhos

1. Respeite as instruções de montagem dos aparelhos.
2. Coloque o primeiro aparelho na bancada. (Fig. 4a, 2b)
3. Coloque uma régua de união e pressione-a de lado contra o aparelho. As molas laterais no aparelho devem engatar audivelmente na régua de união.
4. Coloque o próximo aparelho na bancada e pressione-o de lado contra a régua de união. As molas laterais no aparelho devem engatar audivelmente na régua de união.
5. Coloque alternadamente um aparelho e uma régua de união. (Fig. 5a, 3b)
6. Ajuste a junta circundante entre os aparelhos e a bancada, com auxílio dos distanciadores, de forma a ficar uma distância uniforme de 2 mm entre eles. (Fig. 6a, 5b)
7. Quando as distâncias forem uniformes, retire os distanciadores.
8. **Antes da selagem dos vedantes, execute um teste de funcionamento correspondente!**

Sele a folga em redor com silicone adequado e resistente ao calor (p. ex. Novasil® S70, Ottoseal® S70) (Fig. 7a, 5b). Alise o vedante com o produto de alisamento recomendado pelo fabricante. Siga as instruções do produto de silicone. Coloque o aparelho em funcionamento apenas quando o silicone estiver completamente seco (pelo menos 24 horas, conforme a temperatura ambiente).

Poderá adquirir um silicone adequado através do nosso Serviço de Assistência Técnica.

### Atenção!

A utilização de um silicone desadequado pode provocar alterações permanentes na cor das bancadas em mármore natural.

## Desmonte os aparelhos

1. Desligue os aparelhos da corrente.
2. Retire a junta de silicone.
3. Pressione por baixo para retirar os aparelhos.

### Atenção!

Danos no aparelho! Não retire os aparelhos por cima.

ro

## Pregătirea aparatului

Această bandă de racord permite montarea încastrată a aparatelor combinate din seria Vario 400.

### Indicații

- Pentru uniformizarea cadrelor diferite la combinarea plitelor cu inducție fără cadru VI 4..10. cu aparate cu cadru din inox (VG 4.., VL 4.., VP 4.., VR 4..) sunt necesare benzile de susținere anexate.
  - Lipiți benzile de susținere în partea inferioară a cadrului din inox. Nu scoateți garnitura din partea inferioară a cadrului din inox.
  - În cazul plitelor cu inducție fără cadru VI 4.., nu este necesară utilizarea de benzi de susținere.
  - Aparatele nu pot fi montate încastrat cu capacul.
1. Tăiați la dimensiunea corespunzătoare benzile de susținere pentru aparatele respective. (figura 2a)
  2. Lipiți benzile de susținere în părțile inferioare ale aparatelor. Lipiți-le de la un capăt la altul al colțurilor astfel încât să nu rămână spații goale între benzile de susținere. (figura 2a)

## Pregătirea mobilierului pentru încorporare

Aparatele pot fi montate în următoarele tipuri de blaturi termorezistente și impermeabile:

- blaturi din piatră
- blaturi din plastic (de exemplu, Corian®)

- blaturi din lemn masiv: numai după consultarea cu producătorul blatului (etanșați marginile blatului)
- În cazul altor materiale, stabiliți de comun acord cu producătorul blatului detaliile referitoare la utilizare.

Montarea în blaturi din lemn comprimat nu este posibilă.

**Indicație:** Toate lucrările de decupare a blatului trebuie efectuate într-un atelier de specialitate. Decupajul trebuie să fie executat curat și precis, deoarece marginea de tăiere de la suprafață este vizibilă.

1. Respectați instrucțiunile de montare a aparatelor.
2. Curățați marginile decupajului cu un produs de curățare adecvat și gresați-le (respectați indicațiile de prelucrare ale producătorului siliconului). (figura 3a)
3. Îndepărtați folia de protecție de pe benzile de etanșare și lipiți garnitura de etanșare pe marginea decupajului din corpul de mobilier. (figura 3a).

## Montarea aparatelor

1. Respectați instrucțiunile de montare a aparatelor.
2. Introduceți primul aparat în blat. (figura 4a, 2b)
3. Aplicați o bandă de racord și apăsați-o pe partea laterală a aparatului. Arcurile laterale ale aparatului trebuie să se fixeze sonor în banda de racord.
4. Introduceți următorul aparat în blat și apăsați părțile laterale ale acestuia pe banda de racord. Arcurile laterale ale aparatului trebuie să se fixeze sonor în banda de racord.
5. Montați alternativ câte un aparat și câte o bandă de racord. (figura 5a, 3b)
6. Reglați spațiul circumferențial dintre aparate și blatul cu ajutorul distanțierelor la o la o distanță de 2 mm. (figura 6a, 5b)
7. Când distanțele sunt egale, scoateți distanțierele.
8. **Realizați un test de funcționare corespunzător înainte de a sigila garniturile!**

Sigilați fanta de jur împrejur cu un silicon adecvat, termorezistent (de exemplu, Novasil® S70, Ottoseal® S70) (figura 7a, 5b).

Neteziți garnitura cu produsul recomandat de producător.

Respectați indicațiile de pe produsul de silicon. Puneți aparatul în funcțiune numai după uscarea completă a siliconului (minimum 24 de ore, în funcție de temperatura mediului ambiant).

Puteți achiziționa un silicon adecvat de la unitățile noastre de service abilitate.

### Atenție!

În cazul utilizării unui silicon neadecvat, pot apărea modificări de culoare permanente pe blaturile din marmură naturală.

## Demontarea aparatelor

1. Deconectați aparatele de la rețeaua electrică.
2. Îndepărtați siliconul de la îmbinări.
3. Scoateți aparatele împingându-le de dedesubt.

### Atenție!

Deteriorări ale aparatelor! Nu scoateți aparatelor făcând pârghie în partea de sus a acestora.

ru

## Подготовка прибора

Эта соединительная планка позволяет устанавливать заподлицо комбинации приборов серии Vario 400.

### Указания

- Для компенсации разницы толщины рам при использовании безрамных индукционных варочных панелей VI 4..10. с приборами с рамами из нержавеющей стали (VG 4.., VL 4.., VP 4.., VR 4..) необходимо использовать уплотнительные ленты.
  - Приклейте уплотнительные ленты снизу к раме из нержавеющей стали. Не снимайте уплотнитель с нижней стороны рамы из нержавеющей стали.
  - Для безрамных индукционных варочных панелей VI 4.. не требуется использование уплотнительных лент.
  - Приборы нельзя устанавливать заподлицо с крышкой прибора.
1. Нарезьте уплотнительные ленты, чтобы их размер соответствовал прибору. (рис. 2a)
  2. Приклейте уплотнительные ленты к нижней стороне прибора. Наклейте стыки по углам, между уплотнительными лентами не должно оставаться свободное пространство. (рис. 2a)

## Подготовка мебели встраивания

Приборы можно встраивать в следующие типы столешниц, изготовленные из термо- и влагоустойчивых материалов:

- каменные столешницы
- пластиковые столешницы (например, Corian®)
- столешницы из массивной древесины: только в соответствии с указаниями изготовителя столешницы (загерметизировать швы)
- В отношении других материалов возможность использования должна быть согласована с производителем столешницы.

Встраивание в столешницы из прессованной древесины невозможно.

**Указание:** Все вырезы в столешнице должны быть выполнены в специализированной мастерской. Вырез должен быть чистым и аккуратным, так как края выреза будут видны на поверхности.

1. Соблюдайте инструкции по монтажу приборов.
2. Очистите края выреза подходящим чистящим средством и обезжирьте (следуйте инструкции производителя силиконового клея). (рис. 3а)
3. Снимите защитную пленку с герметизирующей ленты и приклейте уплотнитель к краю отверстия для встраивания. (рис. 3а).

## Установка приборов

1. Соблюдайте инструкции по монтажу приборов.
2. Установите первый прибор в столешницу. (рис. 4а, 2б)
3. Вставьте соединительную планку и прижмите ее к боковой стороне прибора. Пружины на боковой стороне прибора должны защелкнуться в соединительной планке со слышимым щелчком.
4. Установите следующий прибор в столешницу и прижмите сбоку к соединительной планке. Пружины на боковой стороне прибора должны защелкнуться в соединительной планке со слышимым щелчком.
5. Поочередно устанавливайте прибор и соединительную планку. (рис. 5а, 3б)
6. С помощью распорок отрегулируйте стык между приборами и столешницей, оставляя зазор 2 мм. (рис. 6а, 5б)
7. Когда зазор будет равномерным, удалите распорки.
8. **Перед тем как герметизировать уплотнители, выполните соответствующую проверку функционирования!**

Заполните зазоры со всех сторон подходящим термостойким силиконовым уплотнителем (например, Novasil® S70, Ottoseal® S70) (рис. 7а, 5б). Зачистите уплотнитель, используя для этого рекомендованное производителем средство. Следуйте указаниям изготовителя силикона. Эксплуатация прибора допускается только после того, как силикон полностью высохнет (мин. 24 часа, в зависимости от температуры окружающей среды).

Подходящий силикон можно заказать через нашу сервисную службу.

### Внимание!

Использование неподходящего силикона может привести к изменению цвета столешницы из натурального мрамора.

## Демонтаж приборов

1. Обесточьте приборы.
2. Разрежьте силиконовый шов.
3. Извлеките приборы, вытолкнув снизу.

### Внимание!

Опасность повреждения прибора! Не извлекайте приборы сверху.

sk

## Príprava spotrebiča

Táto spojovacia lišta umožňuje montáž v rovine pre kombinácie spotrebičov série Vario 400.

### Upozornenia

- Na vyrovnanie rôznych hrúbok rámu sú pre kombináciu bezrámových indukčných varných panelov VI 4..10. so spotrebičmi s rámami z nehrdzavejúcej ocele (VG 4.., VL 4.., VP 4.., VR 4..) potrebné priložené podkladové pásky.
- Podkladové pásky nalepte na spodnú stranu rámu z nehrdzavejúcej ocele. Tesnenie na spodnej strane rámu z nehrdzavejúcej ocele neodstraňujte.
- Pri bezrámových indukčných varných paneloch VI 4.. nie sú potrebné žiadne podkladové pásky.
- Spotrebiče nie je možné inštalovať v jednej rovine s krytom spotrebiča.

1. Podkladové pásky pre inštalované spotrebiče vhodne pristrihnite. (obrázok 2a)
2. Podkladové pásky nalepte na spodnú stranu spotrebiča. V rohoch oglepte aj spoje, medzi podkladovými páskami nesmie vzniknúť voľné miesto. (obrázok 2a)

## Príprava vstavaného nábytku

Spotrebiče je možné zabudovať do nasledovných pracovných dosiek odolných voči teplotám a vode:

- Kamenné pracovné dosky
- Pracovné dosky z plastu (napr. Corian®)
- Pracovné dosky z masívneho dreva: len po odsúhlasení výrobcou pracovnej dosky (ošetrenie rezných hrán)
- Pri ostatných materiáloch sa o použití poraďte s výrobcou pracovných dosiek.

Montáž do pracovných dosiek z lisovaného dreva nie je možná.

**Upozornenie:** Všetky výrezové práce na pracovnej doske sa musia vyhotoviť v špecializovanej dielni. Výrez musí byť vykonaný čisto a presne, pretože rezné hrany sú na povrchu viditeľné.

1. Postupujte podľa návodu na montáž spotrebičov.
2. Hrany výrezu vyčistite vhodným čistiacim prostriedkom a odmastite (dodržiavajte pokyny na spracovanie od výrobcu silikónu). (obrázok 3a)
3. Odstráňte ochrannú fóliu z tesniacej pásky a nalepte tesnenie na okraj výrezu nábytku. (obrázok 3a).

## Montáž spotrebičov

1. Postupujte podľa návodu na montáž spotrebičov.
2. Prvý spotrebič vložte do pracovnej dosky. (obrázok 4a, 2b)
3. Vložte spojovaciu lištu a zboku ju pritlačte k spotrebiču. Pružiny na boku spotrebiča musia počuteľne zacvaknúť do spojovacej lišty.
4. Vložte ďalší spotrebič do pracovnej dosky a zboku ho pritlačte k spojovacej lište. Pružiny na boku spotrebiča musia počuteľne zacvaknúť do spojovacej lišty.
5. Striedavo vkladajte spotrebič a spojovaciu lištu. (obrázok 5a, 3b)
6. Pomocou dištančných držiakov upravte obvodovú medzeru medzi spotrebičmi a pracovnou doskou na rovnomernú vzdialenosť 2 mm. (obrázok 6a, 5b)
7. Keď sú medzery rovnomerné, odstráňte dištančné držiaky.
8. **Pred zapečatením pomocou tesnení vykonajte príslušný test funkčnosti!**

Medzeru zapečate dookola pomocou vhodného silikónu odolného voči vysokým teplotám (napr. Novasil® S70, Ottoseal® S70) (obrázok 7a, 5b). Tesnenie vyhladte pomocou vyhladzovacieho výrobku, ktorý odporúča výrobca. Dodržiavajte pokyny výrobcu silikónu. Spotrebič uveďte do prevádzky až vtedy, keď silikón úplne vyschne (v závislosti od teploty prostredia, minimálne 24 hodín).

Vhodný silikón si zakúpte prostredníctvom nášho zákaznického servisu.

### Pozor!

Použitím nevhodného silikónu môže dochádzať k trvalým zmenám farby na pracovných doskách z prírodného mramoru.

## Demontáž spotrebičov

1. Odpojte spotrebiče od elektrickej siete.
2. Silikónovú škáru odstráňte.
3. Spotrebiče zospodu vytlačte.

### Pozor!

Poškodenie spotrebiča! Spotrebiče nepáčte zhora.

sl

## Príprava aparata

Ta povezovalna letev omogoča poravnano vgradnjo kombinacije aparatov serije Vario 400.

### Opombe

- Za poravnavo okvirjev različnih debelin pri kombinaciji indukcijskih kuhalnih plošč VI 4..10 z aparati z okvirjem iz nerjavečega jekla (VG 4.., VL 4.., VP 4.., VR 4..) potrebujete priložene podložne trakove.
- Podložne trakove prilepite na spodnjo stran okvirja iz nerjavečega jekla. Tesnila na spodnji strani okvirja iz nerjavečega jekla ne odstranite.
- Pri indukcijskih kuhalnih ploščah brez okvirja VI 4.. ne potrebujete podložnih trakov.
- Aparatov ni mogoče vgraditi poravnano s pokrovom aparata.

1. Podložne trakove za obstojeće aparate ustrezno prirežite. **(slika 2a)**
2. Podložne trakove prilepite na spodnjo stran aparata. Na vogalih jih spojite, med podložnimi trakovi ne sme biti vrzeli. **(slika 2a)**

## Priprava vgradnega pohoštva

Aparate lahko vgradite v naslednje toplotno in vodno obstojne delovne pulte:

- Kamniti delovni pulti
- Delovni pulti iz umetnih materialov (npr. Corian®)
- Delovni pulti iz masivnega lesa: samo po dogovoru s proizvajalcem delovnega pulta (izrezane robove je treba zatesniti)
- Glede uporabe drugih materialov se posvetujte s proizvajalcem delovnega pulta.

Vgradnja aparata v delovni pult iz ivernih plošč ni mogoča.

**Opomba:** Vse izreze delovnega pulta je treba izvesti v specializirani delavnici. Izrez mora biti čist in natančen, saj je odrezani rob viden na površini.

1. Upoštevajte navodila za montažo aparatov.
2. Odrezane robove očistite in razmastite s primernim čistilom (upoštevajte navodila proizvajalca silikonskega lepila). **(slika 3a)**
3. S tesnilnih trakov odstranite zaščitno folijo in tesnilo prilepite na rob izreza v pohoštvo. **(slika 3a)**.

## Vgradnja aparatov

1. Upoštevajte navodila za montažo aparatov.
2. Prvi aparat vstavite v delovni pult. **(slika 4a, 2b)**
3. Vstavite povezovalno letev in jo od strani pritisnite k aparatu. Stranske vzmeti na aparatu se morajo slišno zaskočiti v povezovalno letev.
4. Naslednji aparat vstavite v delovni pult in ga od strani pritisnite k povezovalni letvi. Stranske vzmeti na aparatu se morajo slišno zaskočiti v povezovalno letev.
5. Izmenično vstavite en aparat in eno povezovalno letev. **(slika 5a, 3b)**
6. Režo na obodu med aparati in delovnim pultom s pomočjo distančnikov naravnajte na enakomeren razmik 2 mm. **(slika 6a, 5b)**
7. Ko so razmiki enakomerni, odstranite distančnike.

### 8. Pred zatesnitvijo opravite ustrezen preizkus delovanja!

Režo po vsej dolžini zatesnite z ustreznim silikonom, odpornim na vročino (npr. Novasil® S70, Ottoseal® S70) **(slika 7a, 5b)**. Tesnilo zgladite s sredstvom za glajenje, ki ga priporoča proizvajalec. Upoštevajte navodila za uporabo silikona. Aparat uporabite šele, ko se silikon popolnoma posuši (najmanj 24 ur, odvisno od temperature okolice).

Ustrezen silikon lahko kupite na našem pooblaščenem servisu.

### Pozor!

Če uporabite neustrezen silikonski kit, lahko na delovni površini iz naravnega marmorja nastanejo trajna obarvanja.

## Demontaža aparatov

1. Izključite aparate iz električnega omrežja.
2. Odstranite silikonsko fugo.
3. Aparate potisnite s spodnje strani navzgor.

### Pozor!

Nevarnost poškodb aparata! Aparatov ne odstranjujte z zgornje strani.

SR

## Pripremanje uređaja

Ova spojna letvica omogućuje ugradnju kombinacija uređaja serije Varjo 400 u ravni sa površinom.

### Napomene

- Za ujednačavanje okvira koji imaju različitu debljinu, za kombinacije indukcionih ploča za kuvanje bez okvira VI 4..10. sa uređajima sa okvirom od nerđajućeg čelika (VG 4.., VL 4.., VP 4.., VR 4..) potrebne su priložene trake za podmetanje.
- Trake za podmetanje zalepite sa donje strane okvira od nerđajućeg čelika. Nemojte skidati zaptivku sa donje strane okvira od nerđajućeg čelika.
- Kod indukcionih ploča za kuvanje bez okvira VI 4.. nisu potrebne trake za podmetanje.
- Uređaji se ne mogu sa poklopcem uređaja ugraditi u ravni sa površinom.

1. Trake za podmetanje isecite na veličinu koja odgovara postojećim uređajima. **(slika 2a)**
2. Trake za podmetanje zalepite na donjoj strani uređaja. Na ivicama ih zalepite jedne uz druge, između traka za podmetanje ne sme da postoji međuprostor. **(slika 2a)**

## Pripremite ugradni nameštaj

Uređaji se mogu ugraditi u sledeće radne ploče koje su otporne na temperaturu i vodootporne:

- Radne ploče od kamena
- Radne ploče od plastike (npr. Corian®)
- Radne ploče od masivnog drveta: samo uz konsultacije sa proizvođačem radne ploče (pečaćenje ivica isečka)
- Kod drugih materijala konsultujte proizvođača radne ploče u vezi sa određenom upotrebom.

Ugradnja u radne ploče od presovanog drveta nije moguća.

**Napomena:** Svi radovi u vezi sa isecanjem isečka na radnoj ploči moraju da se obavljaju u specijalizovanoj radionici. Isečak mora da bude ravno i precizno isečen, jer se ivica isečka vidi na površini.

1. Vodite računa o uputstvima za montažu uređaja.
2. Ivice isečka očistite adekvatnim sredstvom za čišćenje i uklonite masnoću (obratite pažnju na uputstvo proizvođača silikona). **(slika 3a)**
3. Uklonite zaštitnu foliju sa zaptivne trake i zalepite zaptivku na ivicu isečka na nameštaju. **(slika 3a)**.

## Ugradnja uređaja

1. Vodite računa o uputstvima za montažu uređaja.
2. Umetnite prvi uređaj u radnu ploču. **(slika 4a, 2b)**
3. Postavite spojnu letvicu i pritisnite je bočno na uređaj. Bočne opruge na uređaju moraju zvučno da uskoče u spojnu letvicu.
4. Umetnite sledeći uređaj u radnu ploču i pritisnite ga bočno na spojnu letvicu. Bočne opruge na uređaju moraju zvučno da uskoče u spojnu letvicu.
5. Naizmenično umećite uređaj i spojnu letvicu. **(slika 5a, 3b)**
6. Okolnu fugu između uređaja i radne ploče pomoću odstojnika iznivelišite na jednako odstojanje od 2 mm. **(slika 6a, 5b)**
7. Kada su odstojanja jednaka, uklonite odstojnike.
8. **Pre nego što zapečatite zaptivke, sprovedite odgovarajući test funkcije!**

Otvor svuda oko zapečatite adekvatnim silikonom otpornim na visoke temperature (npr. Novasil® S70, Ottoseal® S70) **(slika 7a, 5b)**. Zaptivku izravnjajte proizvodom za ravnjanje koji je preporučio proizvođač. Pratite uputstva za silikonski proizvod. Uređaj pustite u rad tek kada se silikon u potpunosti osuši (najmanje 24 časa, u zavisnosti od temperature u okruženju). Adekvatan silikon možete da nabavite preko našeg korisničkog servisa.

### Oprez!

Upotrebom neadekvatnog silikona mogu da nastanu trajne promene boje na radnim pločama od prirodnog mermera.

## Demontaža uređaja

1. Uređaje isključite iz struje.
  2. Uklonite silikonsku fugu.
  3. Uređaje pritisnite odozdo kako biste ih izvukli.
- Oprez!**  
Oštećenje uređaja! Uređaje nemojte odozgo podizati polugom.

SV

## Förbereda enheten

Kombilisten ger möjlighet till planmontering av Varjo 400-seriens enhetskombinationer.

### Anvisning

- De medföljande mellanlägggen krävs vid kombination av ramlösa induktionshällar VI 4..10. med enheter med rostfri ram (VG 4.., VL 4.., VP 4.., VR 4..) för att kompensera för olika ramtjocklekar.
  - Fäst mellanlägggen på den rostfria ramens undersida. Ta inte av tätningen på den rostfria ramens undersida.
  - Ramlösa induktionshällar VI 4.. kräver inga mellanlägg.
  - Enheterna går inte att planmontera med enhetslock.
1. Skär till mellanlägggen för befintliga enheter. **(bild 2a)**
  2. Fäst mellanlägggen på enheternas undersida. Fäst kant i kant i hörnen, mellanlägggen får inte ha några mellanrum. **(bild 2a)**

## Förbereda inbyggnadsmöbeln

Enheterna går att montera i följande värme- och vattentåliga bänkskivor:

- stenbänkskivor
- plastbänkskivor (t.ex. Corian®)
- bänkskivor i massivt trä: bara om du följer anvisningarna från tillverkaren av bänkskivan (fogade kanter)
- Vill du ha andra material, stäm av användningen med tillverkaren av bänkskivan.

Det går inte montera i spånbänkskivor.

**Anvisning:** Alla urtag i bänkskivan ska vara gjorda på professionell snickerverkstad. Urtagen måste vara rent och exakt gjorda eftersom kanten syns ovanpå.

1. Följ enheternas monteringsanvisningar.
2. Rengör och avfetta urtagskanten med lämpligt rengöringsmedel (följ silikontillverkarens anvisningar). **(bild 3a)**
3. Ta bort tätningslistens skyddsfolie och fäst tätningen på kanten till stomurtaget. **(bild 3a)**.

## Montera enheterna

1. Följ enheternas monteringsanvisningar.
2. Sätt första enheten i bänkskivan. **(bild 4a, 2b)**
3. Sätt i kombilist och tryck mot enhetens sida. Enhetens sidofjädrar måste snäppa fast i kombilisten.
4. Sätt nästa enhet i bänkskivan och tryck sidan mot kombilisten. Enhetens sidofjädrar måste snäppa fast i kombilisten.
5. Sätt i en enhet och en kombilist om vartannat. **(bild 5a, 3b)**
6. Håll ett jämnt fogavstånd på 2 mm mellan enheter och bänkskiva med distanser. **(bild 6a, 5b)**
7. Ta bort distanserna när avståndet är jämnt.

### 8. Funktionsprova innan du tätfogar!

Foga spalten runtom med lämpligt, värmebeständigt silikon (t.ex. Novasil® S70, Ottoseal® S70) **(bild 7a, 5b)**. Glätta tätningen med den glättningsprodukt som tillverkaren anger. Följ anvisningarna på silikonprodukten. Använd inte enheten förrän silikonet torkat ordentligt (minst 24 timmar beroende på omgivningstemperaturen).

Du hittar rätt silikon hos service.

### Obs!

Använder du fel silikon kan du få permanenta färgförändringar på marmorbänkskivor.

## Demontera enheter

1. Gör enheterna strömlösa.
2. Ta bort silikonfogen.
3. Tryck ut enheterna underifrån.

### Obs!

Risk för enhetsskador! Lyft inte ur enheterna ovanifrån.

tr

## Cihazın hazırlanması

Bu birleştirme çitası Vario 400 serisi cihaz kombinasyonlarının yüzey temaslı olarak monte edilmesini sağlar.

### Bilgiler

- Farklı çerçeve kalınlıklarının hizalanması için, çerçevesiz induksiyonlu ocaklar VI 4..10. ve paslanmaz çelik çerçeveli cihazların (VG 4., VL 4., VP 4., VR 4..) kombinasyonunda, birlikte teslim edilen altlık şeritler gereklidir.
  - Altlık şeritler, paslanmaz çelik çerçevenin alt tarafına yapıştırılmalıdır. Paslanmaz çelik çerçevenin alt tarafındaki conta çıkarılmamalıdır.
  - Çerçevesiz VI 4.. induksiyonlu ocaklar için altlık şeritler gerekli değildir.
  - Cihazlar cihaz kapağıyla yüzeye temaslı şekilde monte edilemez.
1. Mevcut cihazlara yönelik altlık şeritler uygun şekilde kesilmelidir. **(Resim 2a)**
  2. Altlık şeritler cihazın alt tarafına yapıştırılmalıdır. Köşeler birleştirilerek yapıştırılmalıdır, altlık şeritlerin arasında boşluk bulunmamalıdır. **(Resim 2a)**

## Ankastre mobilyanın hazırlanması

Cihazlar aşağıdaki sıcaklığa ve suya dayanıklı çalışma tezgahlarına monte edilebilir:

- Taş çalışma tezgahları
- Plastik çalışma tezgahları (örn. Corian®)
- Masif ahşap çalışma tezgahları: Sadece çalışma tezgahı üreticisinin onaylaması durumunda (kesit kenarları mühürlenmelidir)
- Diğer malzemelerde, kullanmadan önce çalışma tezgahı üreticisinden teyit almanız gerekir.

Preslenmiş ahşaptan üretilen çalışma tezgahlarına monte edilemez.

**Bilgi:** Çalışma tezgahındaki tüm kesim çalışmaları bir atölyede yürütülmelidir. Kesit temiz ve hassas bir kesinlikte olmalıdır, çünkü kesim kenarı yüzeyden görünür olacaktır.

1. Cihazın montaj kılavuzları dikkate alınmalıdır.
2. Kesim kenarları uygun bir temizleme maddesi ile temizlenmeli ve yağlarından arındırılmalıdır (silikon üreticisinin işleme uyarılarına dikkat ediniz). **(Resim 3a)**
3. Conta şeridindeki koruyucu folyo çıkarılmalı ve conta mobilya kesidinin kenarına yapıştırılmalıdır. **(Resim 3a)**.

## Cihazların monte edilmesi

1. Cihazın montaj kılavuzları dikkate alınmalıdır.
2. İlk cihaz çalışma tezgahına yerleştirilmelidir. **(Resim 4a, 2b)**
3. Bir birleştirme çitası yerleştirilmeli ve yandan cihaza bastırılmalıdır. Cihazdaki yan yaylar duyulur şekilde birleştirme çitasına yerleşmelidir.
4. Sonraki cihaz çalışma tezgahına yerleştirilmeli ve yandan birleştirme çitasına bastırılmalıdır. Cihazdaki yan yaylar duyulur şekilde birleştirme çitasına yerleşmelidir.
5. Dönüşümlü olarak bir cihaz ve bir birleştirme çitası yerleştirilmelidir. **(Resim 5a, 3b)**
6. Cihazlarla çalışma tezgahı arasındaki derz, ara halkası yardımıyla 2 mm'lik eşit bir mesafeye hizalanmalıdır. **(Resim 6a, 5b)**
7. Mesafeler eşitlendiğinde ara halkası çıkarılmalıdır.
8. **Contaları kalıcı biçimde yapıştırmadan önce ilgili fonksiyon testi yürütülmelidir!**

Aralık halka biçiminde, uygun ve ısıya dayanıklı bir silikonla kalıcı biçimde kapatılmalıdır (örn. Novasil® S70, Ottoseal® S70) **(Resim 7a, 5b)**. Conta üretici tarafından önerilen düzleştirme ürünü ile düzleştirilmelidir. Silikon ürünün talimatlarına uyulmalıdır. Cihaz ancak silikon tamamen kuruduktan sonra işleme alınmalıdır (en az 24 saat, ortam sıcaklığına bağlıdır). Uygun silikon, müşteri hizmetleri aracılığıyla tedarik edilmelidir.

### Dikkat!

Uygun olmayan silikon kullanılması durumunda doğal mermer çalışma tezgahlarında kalıcı renk değişimleri ortaya çıkabilir.

## Cihazların sökülmesi

1. Cihazın elektrik bağlantısı kesilmelidir.
2. Silikon derz sökülmelidir.
3. Cihaz alttan bastırarak dışarı itilmelidir.

### Dikkat!

Cihaz hasarı! Cihaz yukarıdan bastırarak çıkarılmamalıdır.

uk

## Підготовка приладу

Ця з'єднувальна панель дозволяє встановлювати урівень комбінації приладів серії Vario 400.

### Вказівки

- Для вирівнювання різної товщини рами при комбінуванні безрамних індукційних варильних поверхонь VI 4..10. для приладів з рамою з нержавіючої сталі (VG 4., VL 4., VP 4., VR 4..) потрібні підкладні планки з комплекту постачання.
- Приклейте підкладні планки до нижньої частини рами з нержавіючої сталі. Не знімайте ущільнення з нижньої сторони рами з нержавіючої сталі.
- Для безрамних індукційних варильних поверхонь VI 4.. не потрібні підкладні планки.
- Прилади не можна встановлювати на одному рівні з кришкою приладу.

1. Обріжте підкладні планки так, щоб підігнати встановлювані прилади один до одного. (мал. 2a)
2. Приклейте підкладні планки до нижньої частини приладів. З'єднайте кути, не повинно залишатись зазорів між підкладними планками. (мал. 2a)

## Підготовка меблів для вбудовування

Прилади можна вбудовувати в наступні жаро- та водостійкі стільниці:

- стільниці з каменю;
- пластикові стільниці (наприклад, Corian®);
- стільниці із суцільної деревини: лише за узгодженням з виробником стільниці (необхідно герметизувати краї вирізу)
- Щодо використання стільниць з інших матеріалів необхідно проконсультуватися з їх виробником.

Вбудовування в стільниці з пресованої деревини заборонено.

**Вказівка:** Всі прирізні роботи на стільниці повинні виконуватися в спеціалізованій майстерні. Лінія різку має бути чистою й точною, щоб із поверхні було видно крайку різку.

1. Дотримуйтесь вказівок посібників з монтажу приладів.
2. Очищуйте та знежируйте краї різку відповідним очисним засобом (дотримуйтесь вказівок виробника силіконового ущільнювача щодо обробки). (мал. 3a)
3. Зніміть захисну плівку з ущільнювальної стрічки і приклейте ущільнення до краю меблевого вирізу. (мал. 3a).

## Встановлення приладів

1. Дотримуйтесь вказівок посібників з монтажу приладів.
2. Встановіть перший прилад у стільницю. (мал. 4a, 2b)
3. Вставте з'єднувальну панель та притисніть її до бічної частини пристрою. Бічні пружини приладу повинні зі звуком замкнутись в з'єднувальній панелі.
4. Вставте наступний прилад у стільницю та притисніть його до з'єднувальної панелі. Бічні пружини приладу повинні зі звуком замкнутись в з'єднувальній панелі.
5. По черзі встановлюйте прилад і з'єднувальну панель. (мал. 5a, 3b)
6. За допомогою розпірок відкоригуйте по периметру стик між приладами і поверхню стільниці, що має залишатись шириною не більше 2 мм. (мал. 6a, 5b)
7. Коли ця відстань буде однаковою, вийміть розпірки.
8. **Перед герметизацією ущільнювачем виконайте відповідну перевірку функціональності!**

Загерметизуйте щілину по периметру відповідним термостійким силіконом (наприклад, Novasil® S70, Ottoseal® S70) (мал. 7a, 5b). Зашліфуйте ущільнювач з використанням продукту для шліфування, рекомендованого виробником. Дотримуйтесь вказівок до силіконового виробу. Прилад можна вводити у експлуатацію лише після того, як силікон повністю висушить (щонайменше через 24 години, залежно від температури довкілля).

Ви можете отримати спеціальний силікон у нашій сервісній службі.

### Увага!

При застосуванні непридатного силікону колір стільниці з природного мармуру може зазнати незворотних змін.

## Демонтаж приладів

1. Знеструмте прилади.
2. Видаліть силіконову крайку.
3. Витягніть прилади, виштовхнувши їх низу.

### Увага!

Ризик пошкодження приладу! Не виймайте прилади зверху.

## zh

## 准备电器

该连接条用于实现 Vario 400 系列电器组合的齐平安装。

### 提示

- 将 VI 4..10. 无边框电磁灶与带不锈钢边框电器 (VL VG 4..4..., VR VP 4..4..) 组合使用时, 为补偿不同的框架厚度, 需要使用配套提供的支撑条。
- 将支撑条牢固粘贴在不锈钢边框底部。请勿拆下不锈钢边框底部的密封件。
- VI 4.. 无边框电磁灶上无需安装支撑条。
- 安装有盖板的电器无法进行齐平安装。

1. 将现有电器的支撑条切割为合适尺寸。(图 2a)
2. 将支撑条牢固粘贴在电器底部。将这些支撑条粘在边角处, 以防撞击; 此处的支撑条之间不得留有空隙。(图 2a)

## 准备橱柜

可将电器安装在如下耐热、防水的台面内:

- 石质台面
  - 塑料台面 (例如 Corian®)
  - 硬木台面: 必须遵循台面制造商的要求 (密封开孔边缘)
  - 关于其他材质台面的操作, 请联系台面制造商。
- 请勿在压缩木台面内安装电器。

**提示:** 必须在专用车间内完成台面的所有开孔操作。开孔必须平整、精准, 因为开孔边缘是台面的可见部分。

1. 遵守电器安装说明。
2. 使用合适的清洁剂清洁开孔边缘, 去除油污 (遵循硅胶制造商提供的说明)。(图 3a)
3. 撕掉密封条上的保护膜, 将密封条粘贴至橱柜开孔边缘。(图 3a)。

## 安装电器

1. 遵守电器安装说明。
2. 将第一台电器放入工作台。(图 4a, 2b)
3. 放入连接条, 向下按压电器侧面。电器上的横向弹簧必须咔哒一声扣入连接条。
4. 将下一个电器插入工作台, 然后向下按压连接条的侧面。电器上的横向弹簧必须咔哒一声扣入连接条。
5. 交替放入一台电器和一个连接条。(图 5a, 3b)
6. 使用垫片调整电器四周与工作台的缝隙, 即保持 2 mm 的均匀距离。(图 6a, 5b)
7. 如果距离均匀, 拆除垫片。
8. 将电器密封至工作台之前, 检查电器是否能够正常工作。

使用适合的耐热硅胶 (例如 Novasil® S70、Ottoseal® S70) (图 7a, 5b) 密封四周缝隙。使用制造商推荐的平整剂平整密封处。请按照硅胶产品的使用说明操作。硅胶完全干透前 (至少 24 小时, 具体取决于环境温度), 请勿使用电器。可通过我们的客户销售服务部门购买合适的硅胶。

### 注意!

使用不合适的硅胶可能会导致天然大理石工作台永久变色。

## 拆除电器

1. 断开电器电源。
2. 清除密封胶。
3. 从下方推出电器。

### 注意!

有损坏电器的危险! 不得从上方撬出电器。

## zh-tw

## 準備電器

此連接條可用於Vario 400系列電器組合的平嵌式安裝。

### 提示

- 組合無外框VI 4..10.感應爐和不鏽鋼外框的電器 (VL VG 4..4..., VR VP 4..4..) 時, 要對齊厚度不同的外框需要使用隨附的支撐條。
  - 將支撐條確實黏貼在不鏽鋼外框下方。請勿拆除不鏽鋼底部的密封條。
  - 若是VI 4..無外框感應爐則不需使用支撐條。
  - 已安裝電器蓋時無法採用平嵌式安裝。
1. 依據目前使用的電器, 將支撐條裁切到適當的大小。(圖 2a)
  2. 將支撐條確實黏貼在電器下方。將支撐條黏在角落以避免撞擊; 支撐條之間不得有任何空隙。(圖 2a)

## 準備廚房設施

此電器可以安裝於下列耐熱防水工作檯:

- 石製工作檯
  - 塑膠工作檯 (例如: 可麗耐®)
  - 實心木質工作檯: 需有工作檯製造商同意 (密封切割邊緣)
  - 關於其他工作檯材質的處理方式, 請諮詢製造商。
- 請勿將電器安裝至壓縮木質工作檯。

**提示:** 在工作檯上裁切開口的工作必須在專業工作室中進行。由於表面能看見切邊, 因此開口的邊緣必須整齊和精確。

1. 請遵循電器的安裝說明。
2. 請用適當清潔方式整理與去除裁切開口表面髒污 (請按照矽利康製造商說明)。(圖 3a)
3. 移除密封條上的保護膜, 然後黏貼到櫥櫃開口邊緣處。(圖 3a)。

## 安裝電器

1. 請遵循電器的安裝說明。
2. 將第一個電器安裝至工作檯中。(圖 4a、2b)
3. 插入連接條並壓緊在電器側面。電器側邊的彈簧必須扣在連接條內，此時會發出聲響。
4. 將下個電器放入工作檯中，並壓緊到連接條的側面。電器側邊的彈簧必須扣在連接條內，此時會發出聲響。
5. 依此類推，交替裝入電器和連接條。(圖 5a、3b)
6. 使用墊片，將電器和工作檯四周的間隙一律調整到2公釐。(圖 6a、5b)
7. 將間距調整到一致後，移除墊片。
8. 將電器密封到工作檯之前，請檢查電器是否能夠正常運作。

使用適合的耐熱矽利康 (例如Novasil® S70、Ottoseal® S70) 進行密封(圖 7a、5b)。請使用製造商建議的拋光劑處理密封接合處。請遵照矽利康產品的使用說明操作。在矽利康完全乾燥前 (至少24小時，取決於周圍溫度) 請勿使用電器。

可向客戶服務中心購買適用的矽利康產品。

### 注意!

使用不適當的矽利康產品可能會導致天然大理石工作檯出現永久性變色。

## 拆除電器

1. 切斷電器的電源供應。
2. 清除矽利康密封劑。
3. 從下方推出電器。

### 注意!

電器損壞風險! 請勿從上方撬起電器。

## تحضير الجهاز

يتيح شريط التوصيل تركيب مجموعة أجهزة Vario 400 بمحاذاة السطح.

### ملاحظات

- لتعويض الاختلاف في سمك الإطارات يلزم استخدام أشرطة التثبيت المرفقة عند تركيب المواد الحثية 10. 4. VI غير المزودة بإطار مع الأجهزة ذات الإطار الاستانلس ستيل (VR 4.، VP 4.، VL 4.، VG 4.).
- الصق شريط التثبيت في الجانب السفلي للإطار الاستانلس ستيل. لا تخلع إطار الإحكام من الجانب السفلي للإطار الاستانلس ستيل.
- مع المواد الحثية غير المزودة بإطار 4. VI لا توجد ضرورة لتركيب أشرطة التثبيت.
- لا يمكن تركيب الأجهزة مع غطاء الجهاز بمحاذاة السطح.

1. قم بقطع أشرطة التثبيت بما يناسب الأجهزة الموجودة. (صورة 2a)

2. الصق أشرطة التثبيت بالجانب السفلي للجهاز. الصق الشريط على موضع الاتصال بالأركان، إذ لا يُسمح بوجود أي فراغ بين أشرطة الاتصال. (صورة 2a)

## تحضير وحدة التركيب

يمكن تركيب الأجهزة في أسطح العمل التالية المقاومة للحرارة والماء:

- أسطح العمل الحجرية
  - أسطح العمل البلاستيكية (مثلا Corian®)
  - أسطح العمل من الخشب الصلد: فقط بالتشاور مع الجهة الصانعة لسطح العمل (قم بإحكام سد حواف التجويف)
  - مع الخامات الأخرى، تشاور مع الجهة الصانعة لسطح العمل بخصوص الاستخدام. لا يمكن تركيب الجهاز في أسطح العمل المصنوعة من الخشب المضغوط.
- ملاحظة:** يجب إجراء جميع أعمال قطع التجويف بسطح العمل في ورشة متخصصة. يجب أن يكون التجويف نظيفاً ومصمماً بدقة، نظراً لأن حافة القطع بالسطح العلوي ستكون ظاهرة.

1. تُراعى أدلة تركيب الأجهزة.
2. قم بتنظيف حواف التجويف باستخدام مادة تنظيف مناسبة وقم بإزالة الدهون عنها (تراعي إرشادات المعالجة الخاصة بالجهة الصانعة للسيليكون). (صورة 3a)
3. قم بإزالة رقاقة الحماية من شريط الإحكام وألصق إطار الإحكام بحافة فتحة التركيب بالوحدة. (صورة 3a).

## تركيب الجهاز

1. تُراعى أدلة تركيب الأجهزة.
2. قم بتركيب الجهاز الأول في سطح العمل. (صورة 4a، 2b)
3. قم بتركيب شريط التوصيل واضغطه على الجهاز من الجانبين. يجب أن تثبت النوايض الجانبية بالجهاز في شريط التوصيل بشكل مسموع.
4. قم بتركيب الجهاز التالي في سطح العمل واضغطه على شريط التوصيل من الجانبين. يجب أن تثبت النوايض الجانبية بالجهاز في شريط التوصيل بشكل مسموع.
5. قم بتركيب جهاز وشريط توصيل بالتناوب. (صورة 5a، 3b)
6. قم بضبط الشق المحيط بين الأجهزة وسطح العمل على مسافة متساوية تبلغ 2 مم بواسطة المبادع. (صورة 6a، 5b)
7. عندما تصبح المسافات متساوية، قم بإزالة المبادعات.
8. قبل التزويد بموانع التسريب، قم بعمل اختبار مناسب للتشغيل!

أحكم الفتحة باستخدام سيليكون ملائم مقاوم للحرارة (مثل Novasil® S70، Ottoseal® S70) (صورة 7a، 5b). قم بتنعيم إطار الإحكام باستخدام مادة التنعيم الموصى بها من قبل الجهة الصانعة. واتبع الإرشادات الواردة مع منتج السيليكون. لا تقم بتشغيل الجهاز إلا بعد جفاف السيليكون تماماً (24 ساعة كحد أدنى طبقاً لدرجة الحرارة المحيطة).

يمكنك الحصول على السيليكون المناسب من خدمة العملاء لدينا.

### تنبيه!

من الممكن أن تحدث تغيرات لونية مستمرة على أسطح العمل المصنوعة من الرخام عند استخدام سيليكون غير مناسب.

## فك الجهاز

1. أفضل الجهاز عن التيار الكهربائي.
2. قم بإزالة وصلة السيليكون.
3. ادفع الجهاز لإخراجه من أسفل.

### تنبيه!

تضرر الجهاز! لا تخرج الجهاز برفعه من أعلى.

**הכנת המכשיר**

רצועת חיבור זו מאפשרת התקנה שטוחה של שילובי מכשירים מסדרת Vario 400.

**הערות**

- כדי לפצות על עובי שונה של המסגרת בעת שילוב כיריים אינדוקציה ללא מסגרת מדגם 10.. 4.. VI עם מכשירים הכוללים מסגרת מנירוסטה (VL VG4..4.., VR VP 4..4..), נדרשות רצועות התמיכה המצורפות.
- הדביקו את רצועות התמיכה בצורה בטוחה לצד התחתון של המסגרת מנירוסטה. אין להסיר את האטם בצד התחתון של המסגרת מנירוסטה.
- בכיריים אינדוקציה ללא מסגרת מדגם 4.. VI, לא נדרשות רצועות תמיכה.
- לא ניתן להתקין את המכשירים בהתקנה שקועה כאשר מכסה המכשיר מותקן.

1. חתכו את רצועות התמיכה עבור מכשירים קיימים לגודל מתאים. **(איור 2a)**

2. הדביקו את רצועות התמיכה בצורה בטוחה לצד התחתון של המכשיר. הדביקו אותן בפינות כדי להגן מפני מכות, אין להשאיר רווח בין רצועות התמיכה כאן. **(איור 2a)**

**הכנת ארונות המטבח**

ניתן להתקין את המכשירים במשטחי העבודה הבאים העמידים בפני חום ומים:

- משטחי עבודה מאבן
- משטחי עבודה מפלסטיק (לדוגמה, Corian®)
- משטחי עבודה מעץ מלא: רק בהסכם עם יצרן המשטח העבודה (יש לאטום את החתכים)
- עבור חומרי משטח עבודה אחרים, צרו קשר עם יצרן המשטח בנוגע לשימוש בהם.

לא ניתן להתקין את המכשיר במשטחי עבודה מעץ דחוס.

**הערה:** יש לבצע את כל החתכים במשטח העבודה בבית מלאכה שמתמחה בכך. החתך מוכרח להיות נקי ומדויק משום שהקצה גלוי במשטח העבודה.

1. פעלו בהתאם להוראות ההתקנה של המכשירים.
2. נקו והסירו את השמן מקצוות החתך בעזרת חומר ניקוי מתאים (יש לפעול בהתאם להוראות שסופקו על-ידי יצרן הסיליקון). **(איור 3a)**
3. הסירו את ציפוי המגן מפסי האטימה והדביקו את האטם לקצה החתך בארון. **(איור 3a)**.

**התקנת מכשירים**

1. פעלו בהתאם להוראות ההתקנה של המכשירים.
2. הכניסו את המכשיר הראשון לתוך משטח העבודה. **(איור 4a, 2b)**
3. הכניסו רצועת חיבור ולחצו כלפי מטה על צד המכשיר. הקפיצים הצדדיים במכשיר מוכרחים להינעל בנקישה ברצועת החיבור.
4. הכניסו את המכשיר הבא לתוך משטח העבודה ולחצו כלפי מטה על צד רצועת החיבור. הקפיצים הצדדיים במכשיר מוכרחים להינעל בנקישה ברצועת החיבור.
5. הכניסו מכשיר אחד ורצועת חיבור אחת לסירוגין. **(איור 5a, 3b)**
6. השתמשו בזיזי הריווח כדי לכוונן את הרווח ההיקפי בין המכשירים ומשטח העבודה למרחק אחיד של 2 מ"מ. **(איור 6a, 5b)**
7. אם המרחקים אחידים, הסירו את זיזי הריווח.
8. לפני איטום המכשיר במשטח העבודה, ודאו שהוא פועל כשורה.

אטמו מסביב לפרווח באמצעות סיליקון מתאים ועמיד בפני חום (לדוגמה, Novasil® S70, Ottoseal® S70) **(איור 7a, 5b)**. השתמשו במוצר ההחלקה שהומלץ על-ידי היצרן כדי להחליק את האטם. פעלו בהתאם להוראות השימוש שצורפו למוצר הסיליקון. השתמשו במכשיר רק לאחר שדבק הסיליקון התייבש לחלוטין (24 שעות לפחות, בהתאם לטמפרטורת הסביבה).

ניתן לרכוש סיליקון מתאים במרכז שירות הלקוחות שלנו.

**זהירות!**

שימוש בסיליקון שאינו מתאים עלול לגרום לשינוי צבע קבוע של משטחי עבודה משיש טבעי.

**הסרת מכשירים**

1. נתקו מכשירים מאספקת החשמל.
2. הסירו את אטם הסיליקון.
3. דחפו החוצה את המכשירים מלמטה.

**זהירות!**

סכנת נזק למכשיר! אין למשוך בכוח את המכשירים מלמעלה.